

# **INSTITUTO PARA EL DESARROLLO DEL SUROESTE INDESUR**



## **ANEXO A**

### **ESPECIFICACIONES TÉCNICAS PARA LA CONSTRUCCIÓN DE VIVIENDAS ECONOMICAS**

Azua, República Dominicana  
Julio 2025

## **TABLA DE CONTENIDO:**

### **CONDICIONES GENERALES**

### **MATERIALES EN GENERAL**

### **CAPITULO 1: TRABAJOS PRELIMINARES**

### **CAPITULO 2: TRABAJOS DE PRE-CONSTRUCCIÓN**

- 2.1 Localización de la Obra
- 2.2 Destronque
- 2.3 Remoción de la Capa Vegetal
- 2.4 Excavaciones
- 2.5 Relleno y Nivelación del Terreno
- 2.6 Replanteo
- 2.7 Bote material producto de excavaciones, desmantelamientos y demoliciones
- 2.8 Depósito de Materiales.

### **CAPITULO 3: CONCRETO ARMADO**

- 3.1 Campo de Aplicación
- 3.2 Generalidades
- 3.3 Tipos y composición del hormigón
- 3.4 Materiales para el hormigón
- 3.5 Aditivos
- 3.6 Dosificación del Hormigón
- 3.7 Revenimiento del Concreto
- 3.8 Mezclado del Hormigón
- 3.9 Encofrados y moldes
- 3.10 Inspección
- 3.11 Acero de refuerzo

### **CAPITULO 4: MUROS DE BLOQUES Y PANDERETAS DE MADERA**

- 4.1 Generalidades.
- 4.2 Bloques de mampostería 0.15 mts.
- 4.3 Pandereta de Madera sobre Muro de Block.

### **CAPITULO 5: INSTALACIONES ELECTRICAS**

- 5.1 Generalidades
- 5.2 Método de instalación y materiales
- 5.3 Conductos.
- 5.4 Tuberías y accesorios
- 5.5 Cajas para salidas
- 5.6 Altura de fijación de cajas
- 5.7 Interruptores para control de alumbrado

- 5.8 Salida de Tomacorrientes 110 a 120v
- 5.9 Tablero de distribución.
- 5.10 Luminarias.

## **CAPITULO 6: INSTALACIONES SANITARIAS**

- 6.1 Generalidades
- 6.2 Red alimentación agua Potable
- 6.3 Red alimentación aguas negras
- 6.4 Aparatos Sanitarios.

## **CAPITULO 7: TERMINACIONES**

- 7.1 Generalidades.
- 7.2 Definiciones y Formas de Aplicación de Pañetes
- 7.3 Corrección general de patologías.
- 7.4 Terminación de Pisos.

## **CAPITULO 8: COLOCACION DE PUERTAS Y VENTANAS**

- 8.1 Puertas.
- 8.2 Ventanas

## **CAPITULO 9: MISCELANEOS**

- 9.1 Bordillos y Aceras

## **CAPITULO 10: LIMPIEZA DE TERMINACION**

- 10.1 Campo de Aplicación
- 10.2 Requisitos a Cumplir

## **CAPITULO 11: MEDICION Y FORMA DE PAGO**

- 11.1 Generalidad
- 11.2 Medición de Cantidades
- 11.3 Base para el Pago
- 11.4 Trabajos Adicionales

## CONDICIONES GENERALES:

A consecuencia del déficit habitacional del país en lo cualitativo y cuantitativo y con el propósito expreso de reducir este déficit, contemplamos la construcción de viviendas Sociales de 63 M2, en la periferia las zonas urbanas de la Región Sur, Independencia, Bahoruco, Barahona, Pedernales, San Juan, Elías Piña y Azua, estableceremos a continuación las especificaciones que constituyen la parte descriptiva del proyecto en las cuales se establecen los requisitos técnicos del mismo, relacionados con la calidad de los materiales, servicios, seguridad y otras informaciones que por su naturaleza no pueden indicarse en los planos; estas especificaciones y los planos se complementan entre sí y forman parte del contrato.

Es, además, el documento que define las condiciones en que deberá ejecutarse las diferentes partidas y actividades que conforman una obra determinada, los tipos de materiales a utilizar y sus proporciones y otros aspectos que servirán como base para establecer el costo del proyecto, debiendo ser observados en todo momento por el contratista durante la ejecución de la obra.

- Las viviendas deben estar definidas como Viviendas de Interés Social, es decir que serán viviendas unifamiliares, con área útil de 45 a 60 metros cuadrados.
- Las viviendas se ubicarán en lotes urbanizados o urbanizables, ubicados en suelo urbano, y aptos para el desarrollo del proyecto, acorde con el Plan de Ordenamiento Territorial vigente.
- Las viviendas deben contar con todos los estudios y diseños arquitectónicos, dimensionados, estructurales, sanitarios, eléctricos, conforme a la normatividad vigente en la materia.
- Las Instalaciones, sanitarias y eléctricas, incluyendo materiales, líneas, tuberías y aparatos, deben cumplir en lo pertinente con el Reglamento Técnico del Ministerio de Obras Públicas y Comunicaciones. En todo caso las bajantes, desagües y tuberías de ventilación deberán quedar protegidas incrustadas en los muros, o en el cielo raso, si aplica.
- Los proyectos que contemplen Instalaciones de gas domiciliario, incluyendo materiales, puntos y aparatos, deben cumplir en lo pertinente con el Reglamento Técnico. Se deberá contar con mínimo 1 salida para estufa. Las conexiones serán obligatorias en caso de que el predio en que se localice el proyecto tenga cubierto este servicio.
- El área total construida mínima y máxima por solución de vivienda corresponderá a:

<b>ÁREA MÍNIMA Y MÁXIMA CONSTRUIDA POR SOLUCIÓN DE VIVIENDA</b>
63.00 m2

No obstante, lo anterior, el área construida mínima por solución de vivienda no podrá ser inferior a lo dispuesto en los planos, a menos que la supervisión así lo indicare.

**Nota:** Para lo anterior, en los términos expresados, se entiende como área mínima construida por solución de vivienda, la superficie de aprovechamiento para uso de la familia de cada vivienda a edificar y/o edificada a intervenir, y que corresponde a la suma de las superficies del techo, pisos y las áreas cubiertas, independientemente de si la misma corresponde a una vivienda unifamiliar o multifamiliar sometidas al régimen de propiedad horizontal.

Las viviendas nuevas deberán estar conformadas como mínimo con un espacio para galería, sala-comedor, 2 o 3 dormitorios independientes, cocina, baño, patio y área para lavar ropas. En caso de viviendas que alberguen hogares secundarios o un alto grado de hacinamiento, se debe posibilitar el desarrollo progresivo para la creación de un espacio adicional (dormitorio), el cual debe estar claramente definido en el diseño de la vivienda social y autorizado por el supervisor. Las dimensiones de los muros de los dormitorios tendrán como mínimo 2.50 mts. Altura.

### **MATERIALES EN GENERAL:**

Los materiales no incluidos en estas especificaciones deberán ser considerados por el contratista como los de mejor calidad. La supervisión deberá aprobar o rechazar por escrito (en bitácora, memorándum y otros) cada uno de ellos antes de que el Contratista decida comprarlos; este requerimiento se establece únicamente con el propósito de fijar la calidad, pero no con el ánimo de restringir las posibilidades de compra del constructor.

Se evitará que el contratista se valga de la cláusula “Algo Similar” para emplear materiales de inferior calidad, por lo que no se aceptará ningún producto o artículo que no cumpla con los requisitos de calidad, duración y mantenimiento establecidos en las especificaciones.

### **CONTROL DE CALIDAD EN LAS OBRAS:**

Tanto el supervisor como el encargado de la supervisión, deberán velar para que durante la ejecución de las diferentes partidas y actividades que conforman la obra cumplan con los requisitos establecidos en los planos y las especificaciones del proyecto, mediante un seguimiento continuo de los procedimientos técnicos y la

comprobación de la calidad de los materiales utilizados, a través de un plan de calidad de las obras, el cual se deberá regir por las disposiciones de las Especificaciones Generales Vigentes.

Si alguna partida no estuviera regulada por las Especificaciones Generales, deberá ser incluida su descripción y los controles de calidad necesarios, con el mismo nivel de detalles de estas, para obtener un resultado óptimo.

Los elementos que se construyan como parte de mejoramientos de viviendas, en los casos en que se encuentren déficits recuperables, deberán cumplir con estas especificaciones.

## **CAPITULO I: TRABAJOS PRELIMINAR**

Bajo esta partida el contratista suministrará la mano de obra, el equipo y herramientas, etc., Cuando sean necesarios para remover los árboles, construcciones o cualquier obstáculo y los retirará de los límites del terreno de construcción o dispondrá de ellos, tomando en cuenta de no afectar las propiedades alrededor.

Queda entendido que el contratista ha inspeccionado la ubicación y emplazamiento de las obras y sus alrededores y que se ha asegurado, antes de presentar su propuesta, que con el valor ofertado cubre completamente todos los trabajos preliminares objeto de esta partida.

Asimismo, el contratista deberá proteger de todo daño los árboles, arbustos o plantas decorativas que estén dentro de la zona de operaciones de la construcción y que no interfieran en el desarrollo de la misma para conservarse y usarse luego como parte del paisaje.

El contratista deberá remover toda la capa vegetal existente antes de realizar el replanteo en el área de la construcción de módulos u otros. No se permitirá usar este material como relleno.

El corte de capa vegetal y acondicionamiento del terreno, se hará según se especifique en los planos y presupuesto; en caso de no existir dicha información, se procederá según las indicaciones de la supervisión de la obra.

El contratista, además de cumplir con estas Especificaciones Técnicas, deberá cumplir con las Normas y Especificaciones vigentes del Ministerio de Obras Públicas y Comunicaciones (MOPC).

## **CAPITULO 2: TRABAJOS DE PRECONSTRUCCION**

## **2.1 LOCALIZACION DE LA OBRA**

Previo a cualquier trabajo, deberán determinarse los puntos de referencia de localización de todas y cada una de las estructuras para las Construcciones, rehabilitaciones y readecuaciones de las áreas existentes y construcción de nuevas viviendas.

Una vez localizados se deberá contar con la aprobación, por escrito, de la Supervisión de las obras para proseguir con los trabajos subsiguientes. El omitir esta aprobación será por cuenta y riesgo del contratista, quien estará obligado a corregir cualquier falla de la localización que se determine. Será responsabilidad del contratista el obtener los permisos correspondientes en la Dirección General de Foresta, para los casos en que sea necesario remover árboles.

## **2.2 DESTRONQUE**

De toda el área de la obra deberán retirarse los árboles, arbustos y demás vegetaciones que interfieran con los trabajos a realizar, removiendo los troncos con sus respectivas raíces. Se conservarán únicamente los árboles que determine la Supervisión que sean necesarios para el ornato, debiendo tomarse las medidas de lugar por parte del contratista para proteger éstos de todo daño.

## **2.3 DEMOLICIONES, REPICADOS Y DESMANTELAMIENTOS:**

Contempla todos los trabajos necesarios para la demolición total o parcial de los muros en bloques de hormigón, columnas, vigas, losas, pisos de mosaicos o cerámicas, zócalos, cerámicas de pared, finos y Zabaleta en techos, desmantelamientos de ventanas y puertas, estructuras en muros de madera y techos de zinc, cableados eléctricos, desmantelamientos de aparatos sanitarios, etc., que estén señalados en los planos o en las disposiciones especiales, las mismas se ejecutarán siempre previa aprobación del supervisor y procediendo a verificar las zonas a demoler.

Dentro de esta actividad se debe tener especial cuidado en la remoción de elementos que deban ser desarmados y desmontados sin dañarlos, que no sean elementos de tipo estructural, que no afecten el estado de las construcciones vecinas u obras ya ejecutadas y que no atenten contra la seguridad del personal de obra y terceros; para ello se contemplarán todas las medidas de seguridad industrial durante la ejecución del proceso; se considera el uso de puntales metálicos c/distancias de separación de 1.00 mt, dispuestos en forma lineal y paralelos a los muros, para el apuntalamiento de vigas y losas de techo existentes, Cuando una parte de hormigón existente deba ser removida, se tendrá cuidado para evitar el daño en aquella porción de la estructura que deba permanecer en el lugar; cualquier parte de la estructura existente más allá de las líneas y niveles marcados para demolición, que sea dañada o destruida por estas operaciones, deberá ser reemplazada por el contratista, a su cuenta y cargo.

Se debe tener especial cuidado en la remoción de los elementos que puedan ser reutilizados y deberán ser almacenados en un lugar donde no vayan a sufrir ningún tipo de daño y así evitar maltratos innecesarios. Este ítem incluye el costo de acarreo interno dentro de la obra como hacia el exterior de los elementos a almacenar y los de desechar. Los escombros dentro de la obra deben ser ubicados provisionalmente en el sitio que la supervisión lo determine y en el exterior deben ser depositados en los sitios autorizados por las autoridades municipales. Se deberá tener especial cuidado en la protección de los pisos, para que no sufran deterioro alguno, en el caso específico de que estos no estén sometidos a demolición.

## **2.4 REMOCION DE LA CAPA VEGETAL**

En toda el área comprendida para la construcción de anexos, se removerá la capa vegetal hasta un espesor mínimo de veinte (20) centímetros debiendo retirarse este material hasta un punto señalado por la supervisión, como sitio de bote. La tierra vegetal que pueda utilizarse en áreas verdes, deberá cernirse y amontonarse en un lugar adecuado para que no interfiera con el proceso constructivo a fin de disponer de ella en el momento preciso.

## **2.5 EXCAVACIONES**

El contratista hará todas las excavaciones de cualquier índole que sean necesarias, las cuales estarán de acuerdo con las dimensiones y niveles que indican los planos. El contratista deberá visitar cada sitio en particular y verificar la exactitud de estas acotaciones y las demás condiciones locales.

Si las condiciones del terreno así lo requieren, las excavaciones se harán hasta las profundidades y niveles que ofrezcan base adecuada para el trabajo propuesto. Cuando se exceda el límite fijado por los planos se considerará obra extraordinaria y para ello deberá obtenerse la autorización por escrito de la supervisión antes de proceder.

Se procederá a la extracción de treinta (20) centímetros de relleno en el área interior de la vivienda cuando haya que demoler piso de la estructura existente, siempre y cuando se contemple en presupuesto la demolición del área de pisos en mal estado o sea aprobado por la supervisión.

El contratista tendrá especial cuidado al hacer las excavaciones de las obras en no traspasar los límites de las rasantes indicadas en los planos o las determinadas de acuerdo con la clase de suelo, pues no se permitirá que ningún cimiento descansa sobre relleno. Toda excavación que por descuido o por cualquier otra causa haya traspasado los límites de las rasantes previamente determinadas, se rellenará con hormigón; el costo de este relleno correrá por parte del contratista.

El contratista excavará todas las zanjas para las tuberías de agua, drenaje, conducto de corrientes eléctricas o de cualquier otro servicio, de acuerdo con las líneas y niveles establecidos en el plano de ubicación de los mismos.

El material resultante de las excavaciones se colocará a una distancia tal que no permita que ocurran derrumbes de la excavación. El material de mala calidad de las primeras capas se retirará inmediatamente del área de construcción.

Las paredes de las zanjas se mantendrán tan verticales como sea posible. El ancho de las zanjas se hará cumpliendo con las dimensiones y las secciones típicas estipulados en los planos.

El costo unitario ofertado por el contratista para la excavación, deberá prever cualquier eventualidad, tales como derrumbes, deslizamientos, entibaciones, etc.

**Todo material excavado deberá ser clasificado como se define a continuación:**

- **Excavación No Clasificada.** Excavación No Clasificada consistirá en la excavación y bote de todo material, sin tener en cuenta su naturaleza, que de otra manera no está clasificada y pagado bajo los ítems requeridos.

- **Excavación en Roca.** La Excavación en roca deberá incluir toda roca sólida de lechos de roca, en camas de depósitos, en las masas no estratificadas y en depósitos conglomerados, los cuales están cementados tan firmemente que no pueden ser removidas sin el uso de voladuras o mediante el uso de escarificadores. Todos los cantos rodados que tengan un volumen de más de 0.40 m<sup>3</sup> será clasificada como "Excavación en roca".

- **Excavación en Fango.** Excavación en Fango consistirá en la remoción y bote de depósitos o mezclas de suelos y material orgánico que no sea adecuado para ser material de fundación. El fango incluirá materiales que decaerán o producirán hundimientos en el terraplén. Puede estar formado por troncos en descomposición, raíces, troncos, humus o cualquier otro material no satisfactorio para incorporarse al terraplén.

- **Excavación de Drenaje.** Excavación de Drenaje consistirá en toda excavación hecha con el propósito primordial de drenaje e incluye canales de drenaje, tales como interceptar, de entrada, o salida, la construcción de diques temporales o cualquier otro tipo, como se muestra en los planos.

- **Excavación de Material de Préstamo.** Excavación de Material Préstamo consistirá en material probado requerido para la construcción de terraplenes o para otras porciones del trabajo en exceso a la cantidad de material utilizable disponible de requeridas excavaciones. El Material Prestado será obtenido de áreas dentro de los

límites del proyecto, pero fuera de los límites normales de nivelación necesaria, o de áreas fuera del proyecto.

### **Material Inadecuado producto de Excavación:**

Cualquier material que contenga materia vegetal u orgánica, ya sea fango, turba, sedimentos orgánicos o césped será considerado inadecuado para el usarse en la construcción de terraplenes. Cuando el Ingeniero apruebe los materiales, estos podrán usarse en las pendientes de los terraplenes.

### **2.6 RELLENO, NIVELACION Y COMPACTACION DEL TERRENO:**

El contratista hará todo el desyerbe, relleno y la nivelación necesaria para llevar toda el área del proyecto a los niveles requeridos en los planos.

No se permitirá depositar relleno encima de material orgánico, el cual deberá removerse antes de proceder a los mismos.

Todo el material a usarse como relleno estará libre de materia orgánica, basura, etc., debiendo obtenerse una aprobación de la supervisión para su utilización. Toda clase de desperdicios serán retirados del solar. El relleno de reposición será previamente autorizado por la supervisión.

Se procederá al regado y compactado de veinte (20) centímetros de relleno en el área interior de piso en la estructura existente, siempre y cuando se contemple en presupuesto la demolición del área de pisos en mal estado, debiendo mojarse y compactarse cada capa adecuadamente, de acuerdo al material a utilizar, cuya referencia aparecerá en las partidas del presupuesto elaborado.

El material resultante de las excavaciones para las zapatas de muros y columnas, construcción de cisternas y sépticos, etc., se colocará a una distancia prudente para evitar derrumbes.

El relleno de las excavaciones no debe empezarse hasta que las dimensiones no hayan sido aprobadas por escrito por la supervisión.

Cuando el relleno tenga contacto con muros deberá obtenerse la aprobación de la Supervisión, ya que éstos deberán haber fraguado lo suficiente o se encuentren en una etapa constructiva adecuada para resistir la presión del relleno. Se colocará siempre éste a ambos lados del muro.

El material que se emplee para el relleno de las excavaciones en estructuras, será preferiblemente aquel que provenga de la misma excavación. De no ser aceptable

dicho material, se deberá hacer el relleno con material de una cantera de préstamo previamente aprobada por el Ministerio de Obras Públicas y Comunicaciones.

El material de relleno podrá estar compuesto de una combinación de caliche, piedras y bloques de hormigón triturados o material similar, con tamaño máximo de 3/4 partes de espesor de la capa a rellenar. No contendrá materia orgánica, escombros orgánicos ni otros materiales nocivos.

En caso de que el material de relleno no resulte apropiado, a juicio del supervisor, su retiro y sustitución correrá por cuenta del contratista.

## **2.7 BOTE DE MATERIAL PRODUCTO DE LAS EXCAVACIONES, DESMANTELAMIENTOS Y DEMOLICIONES:**

El contratista suministrará los equipos y la mano de obra necesarios para realizar el bote de todo el material producto de las excavaciones en general, así como cualquier otro material que el supervisor considere inservible, desmantelamientos de puertas, ventanas, aparatos sanitarios, accesorios, instalaciones eléctricas, etc. (siempre y cuando se encuentren en malas condiciones y se encuentren estipuladas en el presupuesto de contratación) y demoliciones en general.

En la ejecución de esta partida se debe tomar en cuenta el carguío, traslado y el transporte necesario del material proveniente de las excavaciones y desperdicios de construcción.

El contratista tomará las debidas precauciones para evitar que el material excavado acarreado sea espaciado en las vías públicas durante el trayecto al sitio de la disposición final del material.

## **2.8 REPLANTEO:**

Se efectuará el replanteo mediante el tratado en el terreno de la planta de la obra, la cual incluye la construcción y el marcado en muros del área interior para la conformación y ampliación de huecos para puertas y ventanas de acuerdo a lo señalado en los planos.

El replanteo se iniciará con la comprobación de los linderos del terreno y luego con el trazo de los ejes de la construcción.

Para el replanteo de la edificación para la construcción y el marcado en muros del área interior para la conformación y ampliación de huecos para puertas y ventanas se usará el equipo, materiales y las herramientas necesarias para asegurar que las mediciones sean tomadas con exactitud.

## **Requisitos a cumplir:**

Serán verificadas por el inspector o supervisor todas las mediciones tomadas durante el replanteo de la edificación, antes de iniciarse la construcción. Estas mediciones deberán ser tomadas con respecto a la poligonal del solar y a los solares colindantes, debiendo coincidir con los límites de propiedad. Se dejarán los retiros de líneas de linderos que indiquen los planos del proyecto.

El director o encargado de la obra se asegurará de que los ejes principales de los elementos que constituyan el proyecto a construir, sean referidos a puntos que puedan conservarse fijos.

Las Líneas que determinen el ancho de la excavación serán señaladas con marcas de cal en forma regular y uniforme, mientras que, para el marcado de muros, se procederá al uso de tiralíneas.

En solares con una planimetría de poligonal irregular, deberá actuarse minuciosamente para evitar errores de corrimiento en el trazado.

aquel que provenga de la misma excavación. De no ser aceptable dicho material, se deberá hacer el relleno con material de una cantera de préstamo previamente aprobada por el Ministerio de Obras Públicas y Comunicaciones.

El material de relleno podrá estar compuesto de una combinación de caliche, piedras y bloques de hormigón triturados o material similar, con tamaño máximo de 3/4 partes de espesor de la capa a rellenar. No contendrá materia orgánica, escombros orgánicos ni otros materiales nocivos.

En caso de que el material de relleno no resulte apropiado, a juicio del supervisor, su retiro y sustitución correrá por cuenta del contratista.

## **2.9 DEPOSITO DE MATERIALES:**

Para el depósito de los materiales, se procederá a habilitar un lugar conveniente dentro del área interior de la estructura existente, la cual debe poseer un área adicional para la ubicación de oficinas para el contratista y la supervisión, en donde deberán mantener en buenas condiciones de presentación, los documentos del proyecto, tales como planos estructurales, arquitectónicos y de instalaciones, así como una copia de las especificaciones del proyecto.

## **C A P I T U L O 3: CONCRETO ARMADO**

### **3.1 CAMPO DE APLICACIÓN**

Este capítulo contiene las medidas que se deberán tomar para que la construcción de los miembros de hormigón armado se efectúe de acuerdo a las normas, con el fin de lograr una buena calidad de éstos.

### **3.2 GENERALIDADES**

Este capítulo contiene las medidas que se deberán tomar para que la construcción de los miembros de hormigón armado se efectúe de acuerdo a las normas con el fin de lograr una buena calidad en cuanto a fluidez, resistencia, peso unitario, acabado, uniformidad y otros.

El contratista está en la obligación de ceñirse durante todo el proceso de construcción, a los requisitos establecidos por la ley No.675 y sus modificaciones, sobre Urbanización, Ornato Público y Construcciones.

La supervisión deberá ser notificada por escrito con siete (7) días de anterioridad a cada vaciado de hormigón, ya que ésta deberá aprobarlo por escrito y estar presente durante el vaciado para la aprobación de los trabajos y ensayos de lugar.

Todos los ensayos y pruebas serán realizados por la supervisión de obra u otra persona autorizada por ésta y la firma encargada para la toma de muestras y evaluación de la resistencia del hormigón de los diferentes elementos estructurales. Esto no implica que el contratista no deberá realizar ensayos por su cuenta con tal de mantener la calidad de hormigón deseada.

### **3.3 TIPOS Y COMPOSICION DEL HORMIGON:**

El contratista será responsable de que el hormigón que se emplee en miembros para la construcción de anexos y las readecuaciones en la estructura existente, cumpla con los requisitos de resistencia estipulados en los planos y de que cumpla con lo indicado en las disposiciones especiales, el cual será de  $f'c = 210 \text{ kg/cm}^2$ , en losa de piso de espesor 0.10 m, no se permitirá el ligado a mano de la mezcla hormigón.

El director o encargado de la obra hará los diseños de mezclas y todas las pruebas que considere necesarias para la determinación de la resistencia del hormigón a utilizar; El inspector o supervisor podrá exigir, en cualquier momento, que se tomen probetas de hormigón para los ensayos de resistencia.

### **3.4 MATERIALES PARA EL HORMIGON:**

Los agregados para el hormigón deberán cumplir con la norma ASTM C 33 "Especificación para Agregados para Hormigón".

Los materiales a usar se emplearán exentos de impurezas, tanto los agregados como el agua, no se permitirá el empleo de cal en mezclas para hormigón armado.

**Agregado fino:** El agregado fino para el hormigón consistirá en fragmentos de roca dura de granos limpios, sin costra, libre de cantidades perjudiciales de limo, mica, material orgánico u otros y tendrá un diámetro no mayor de cinco (5) milímetros.

La arena de mar podrá utilizarse, previa análisis de laboratorio que determine que la cantidad de sales no afecten la resistencia del hormigón.

### **Agregado grueso:**

El agregado grueso consistirá en piedra picada y cantos rodados, duros y sin costra. Deberá estar libre de materia orgánica, elementos extraños y materiales nocivos que afecten la calidad del hormigón.

El tamaño máximo nominal del agregado grueso en los miembros estructurales, no deberá ser mayor que:

- 1/3 del su espesor de las losas
- 3/4 del espaciamiento libre mínimo entre las barras o alambres individuales del refuerzo o paquetes de barras

Estas limitaciones podrán ser obviadas si los métodos de compactación y la manejabilidad son tales que el hormigón puede ser colocado sin que se produzcan cucarachas, vacíos o segregación en la mezcla.

### **Cemento:**

Todo el cemento a utilizar en la obra deberá ser de tipo Portland de fabricación nacional y deberá ser depositado en su empaque original. Cuando por condiciones extraordinarias y justificadas no se pueda usar cemento de fabricación nacional, se permitirá el uso de cemento de fabricación extranjera.

El cemento deberá satisfacer los requisitos físico - químicos de las especificaciones ASTM C 150 "Especificación para Cemento portland". Se almacenará de manera tal que sea permitida su inspección y en un lugar en donde quede protegido de la lluvia y la humedad y permanezca en perfectas condiciones al momento de usarse y se debe cumplir con los siguientes requerimientos:

- Al almacenar el cemento en el piso, colocarlo en estibas sobre madera (paletas), de tal manera que se logre una altura mínima sobre el suelo de 15 cm. y se evite el contacto con paredes, sobre todo si éstas dan directamente al exterior.
- Colocar las estibas muy juntas para reducir la circulación de aire, siendo de 30 cm. la distancia de separación entre las paredes y las estibas.
- Utilizar un área seca y protegida contra la humedad.
- Almacenar de tal manera que los primeros empaques colocados sean los primeros en salir y no hacer estibas mayores de 15 fundas.
- Las fundas de cemento que se almacenen durante períodos prolongados deberán cubrirse con lonas totalmente impermeables.

- Tanto el cemento a granel como el ensacado puede almacenarse por 2 semanas, llevando a cabo las recomendaciones de almacenamiento.

### **Modo de Empleo:**

Preparar la mezcla sobre una superficie limpia y no absorbente.

- Mezclar los agregados y el cemento en seco.
- Agregar la cantidad mínima de agua y mezclar hasta obtener una consistencia homogénea.
- Aplicar, extender y efectuar el acabado de manera uniforme.
- Para evitar el agrietamiento es indispensable un buen curado.

### **En la Combinación con Otros Materiales:**

- Usar agua limpia, libre de desechos y basura.
- Cuidar que los agregados, pigmentos, aditivos, etc.; sean de buena calidad y limpieza, con ausencia de sustancias o materiales que puedan ocasionar manchas, grietas o defectos en el acabado requerido.
- Utilizar la cantidad correcta de agregados, cemento y agua.
- Elaborar la mezcla que va a utilizar en una hora.

### **Transporte:**

Durante el transporte del cemento empacado es necesario impedir el deterioro de la funda para conservar su contenido en buen estado, debiendo evitar que la funda se rompa por elementos salientes como clavos, varillas y alambres, o mal manejo, como cuando se arroja de alturas apreciables. También es aconsejable que para el traslado que las fundas sean levantadas y no arrastradas por el suelo.

La obtención de muestras para análisis del cemento, podrá realizarse en la fabrica y/o en el lugar de almacenamiento, a solicitud del inspector o del encargado de la obra.

### **Agua:**

El agua para uso del concreto deberá ser aprobada por escrito por la supervisión: antes de realizar dicha aprobación la supervisión deberá saber cuál es la fuente de agua seleccionada por el contratista.

El agua utilizada en la mezcla del hormigón deberá estar limpia y libre de cantidades perjudiciales de cloruros, aceites, ácidos, álcalis, sales, materiales orgánicos y otras sustancias que puedan ser dañinas para el hormigón o el refuerzo, o para el medio ambiente.

Si el agua disponible no es potable, se deberán cumplir las siguientes condiciones:

- Que la dosificación esté basada en mezclas de hormigón hechas con agua de la misma Fuente.

### **3.5 ADITIVOS**

No se usarán aditivos sin la autorización del supervisor, por escrito, a menos que se requiera por especificación. El uso de ceniza (residuos de la combustión del carbón) o materiales relacionados está prohibido.

El uso de cloruro de calcio está prohibido bajo cualquier circunstancia.

El concreto podrá tener como aditivo un reductor de agua capaz de incrementar la trabajabilidad del material con menor cantidad de agua. Este aditivo estará conforme al código ASTM C494-71, Tipo AL.

Cualquier aditivo, que haya sido previamente aprobado por el supervisor, se usará de acuerdo con las especificaciones e indicaciones del fabricante y según los requisitos ASTM para la utilización de dicho producto.

Jamás se buscará que el concreto sea más trabajable añadiéndole más agua de lo que establece la mezcla autorizada.

### **3.6 DOSIFICACION DEL HORMIGON**

La dosificación de los materiales deberá ser tal que se logre un todo homogéneo con un tamaño máximo de agregado grueso compatible con las dimensiones del miembro estructural, espaciamiento de refuerzos, conductos y tuberías, así como la resistencia requerida en los planos.

La consideración será determinada por el ensayo del cono de revenimiento u otro dispositivo aprobado. Deberá lograrse en el hormigón una buena consistencia que permita un vaciado rápido dentro de todas las esquinas y ángulos de los encofrados, refuerzos, tubos de agua y eléctricos, sin segregación de los materiales ni exudación y sin que se formen bolsones de arena o grava, vacíos y otros defectos.

### **3.7 REVENIMIENTO DEL CONCRETO**

El revenimiento del hormigón de estructuras estará comprendido entre un máximo de quince (15) centímetros y un mínimo de diez (10).

En casos especiales previa aprobación, se permitirá mezclas con revenimiento hasta 20 centímetro, siempre que haya sido diseñada con este parámetro.

El hormigón que no satisfaga los requisitos de revenimiento será rechazado.

El supervisor realizará en cualquier momento, durante el vaciado, pruebas de revenimiento.

### **3.8 MEZCLADO DE HORMIGON**

Todo el hormigón de la obra será preparado con ligadora mecánica, y dando preferencia, en la medida de lo posible, a hormigones industriales, considerando las siguientes resistencias para ser utilizadas en:

- **Hormigón 210 kg/cm<sup>2</sup>**: para zapatas de muros y columnas, vigas de amarre, dinteles, vigas, columnas y losas de Piso.

Para tal fin se contará con un diseño previo, dosificando los componentes con medidas de volúmenes exactas, por ejemplo, con envases de 1 m<sup>3</sup>.

Cuando se utilice ligadora mecánica, se debe asegurar que ésta consiga una distribución uniforme de los componentes a mezclar. El contratista deberá disponer de un mínimo de equipo, según se detalla a continuación:

- Una (1) ligadora con una capacidad de ligado mínimo de una (1) funda. Para vaciado de más de 12 mts<sup>3</sup>, se requerirá de dos (2) ligadoras.
- El personal y equipo complementario suficiente para completar cualquier vaciado, en un período máximo de diez (10) horas.

El volumen de hormigón a mezclar no deberá exceder nunca la capacidad nominal de la mezcladora. Los requisitos de tiempo de mezclado y revenimiento serán los mismos antes mencionados para hormigón premezclado.

El volumen de agua a usar será medido con el contador de la propia ligadora, ésta deberá introducirse cuidadosamente en el tambor de la ligadora, antes de que haya transcurrido la mitad del tiempo de amasado. El tambor de la máquina se descargará totalmente antes de cargarse de nuevo.

El período de amasado, una vez que todos los componentes se hayan colocado en ésta (se recomienda colocar los materiales en el orden siguiente: arena, agregado grueso, cemento y agua Mediante una aplicación continua) estará comprendido ente 1.5 minutos y 10 minutos.

No se permitirá la utilización como árido el hormigón fraguado. Todo el equipo para producir hormigón deberá ser limpiado después de cada uso y en cualquier otro momento en que sea necesario aumentar la eficiencia del equipo.

La eficiencia del equipo con relación a la consistencia y las proporciones de materiales, no podrá ser mayor que un dos (2) por ciento.

### **3.10 INSPECCION**

La preparación del hormigón será aprobada por la supervisión, previa comprobación de la existencia en obra de áridos, acero, cemento, agua, equipo, personal, etc., en cantidades suficientes para el vaciado parcial o total del miembro que se trate.

El contratista deberá disponer de dispositivos previamente aprobados por la supervisión para la medición rigurosa de los materiales antes de proceder a la mezcla.

Antes de proceder al hormigonado de cualquier miembro, el contratista obtendrá de la supervisión la autorización correspondiente, por escrito, en la cual hará constar su conformidad sobre la colocación del acero, encofrado, apuntalamiento, etc. Cabe recordar el calzado del acero en losas y zapatas para respetar el recubrimiento. Los mismos deberán ser elaborados en la obra con las dimensiones de planos.

En casos de derrumbes de materiales excavados sobre el acero ya colocado de las zapatas, debe procederse a la limpieza con agua y cepillado del mismo, antes de los vaciados.

Se requiere la presencia del supervisor durante los vaciados, los cuales deben ser debidamente planificados con éste, por asuntos de administración de tiempo. Será obligatoria la presencia de un ingeniero residente, director de obras o colegiado, durante todo el proceso del vaciado.

Se comprobará la terminación de los moldes, que el material de las juntas esté en su posición, que el acero esté bien anclado y en su lugar correspondiente; si el suelo es absorbente, se rociará y sellará para evitar la absorción de agua.

El vaciado de hormigón en columnas u otros elementos de apoyo será anterior al de los elementos estructurales que estos sostienen.

Se tendrá especial cuidado en el vaciado alrededor de las barras de acero, tuberías eléctricas y de agua, así como en las esquinas de los moldes, para evitar la formación de huecos o vacíos. Se dispondrán de, al menos dos (2) vibradores, para ser utilizados durante el vaciado, especialmente en los nudos o esquinas.

El hormigón deberá ser depositado tan cerca como sea posible de su posición final, evitándose la segregación por manipulación excesiva. Será colocado de manera continua y en capas no mayores de cincuenta (50) centímetros, evitando siempre colocarlo sobre hormigón endurecido ya que se pueden formar grietas y planos débiles en la sección. Si no se puede vaciar una sección de manera continua, se localizarán, previa aprobación de la supervisión, juntas de construcción.

Cuando el vaciado de hormigón se haga desde lugares elevados, se procurará conducirlos por tuberías que lo lleven hasta su punto de colocación. Si esto no fuese posible, se impedirá que descienda libremente desde una altura mayor a los 1.5 metros.

La superficie preparada para el colado, deberá mojarse antes de procederse al vaciado.

### **3.11 ACERO DE REFUERZO**

#### **Refuerzo Corrugado:**

El refuerzo corrugado debe cumplir con las normas de calidad que se establecen en el presente Capítulo. La comprobación de la designación de la barra será realizada por la relación de su peso por metro, de acuerdo con los valores dados en la Tabla 1.

### DIMENSIONES NOMINALES DE LAS BARRAS DE REFUERZO

Designación de la Barra	Diámetro de Referencia (pulgs)	Diámetro de Referencia (pulgs)			Peso (kg/m)
		Diámetro (cms)	Área (cms)	Perímetro (cms)	
<b>No 2</b>	<b>1/4"</b>	<b>0.64</b>	<b>0.32</b>	<b>2.00</b>	<b>0.253</b>
<b>No 3</b>	<b>3/8"</b>	<b>0.95</b>	<b>0.71</b>	<b>3.00</b>	<b>0.560</b>
<b>No 4</b>	<b>1/2"</b>	<b>1.27</b>	<b>1.27</b>	<b>4.00</b>	<b>0.994</b>
<b>No 5</b>	<b>5/8"</b>	<b>1.59</b>	<b>1.98</b>	<b>5.00</b>	<b>1.552</b>
<b>No 6</b>	<b>3/4"</b>	<b>1.91</b>	<b>2.85</b>	<b>6.00</b>	<b>2.235</b>
<b>No. 8</b>	<b>1"</b>	<b>2.54</b>	<b>5.07</b>	<b>8.00</b>	<b>3.973</b>

**Nota:** El N° de la barra indica el número de octavos de pulgada del diámetro de referencia.

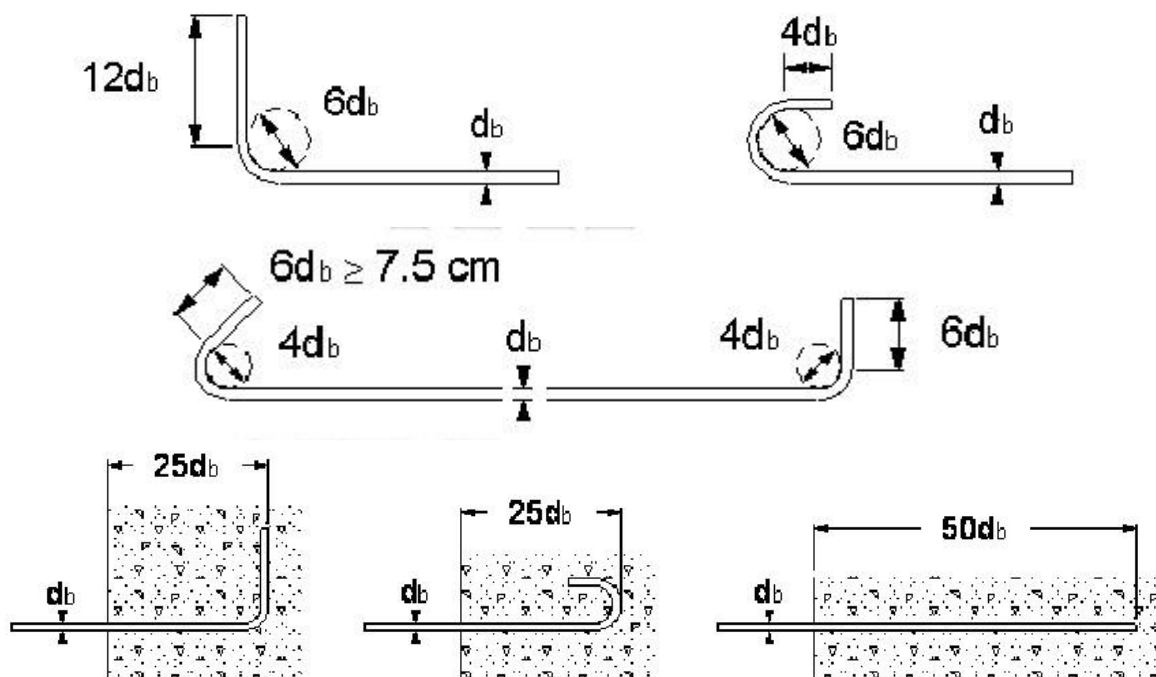
Las barras corrugadas para refuerzo deben cumplir con la norma ASTM A 706 Especificación para Barras Lisas y Corrugadas de Acero de Baja Aleación para Refuerzo (Specification for Low-Alloy Steel Deformed and Plain Bars for Concrete Reinforcement) o con la norma ASTM A 615 Especificación para Barras Lisas y Deformadas de Acero de Lingote para Refuerzo (Specification for Deformed and Plain Billet-Steel Bars for Concrete Reinforcement).

Las barras de acero que se usarán en todos los elementos de hormigón armado serán rectas limpias, sin fisuras ni placas de óxido, con un esfuerzo de fluencia igual a 4,200 kg/cm<sup>2</sup>- Grado 60- (cuatro mil doscientos kilogramos por centímetro cuadrado), salvo indicación contraria en los planos estructurales.

#### Diámetros de Doblado del Refuerzo:

- El diámetro interior para el doblado de las barras del refuerzo principal, no debe ser menor de 6db.
- El diámetro interior para el doblado de estribos de barras N° 4 (1/2") o menores no debe ser menor de 4db.
- Los diámetros internos de doblamiento, para malla electrosoldada que se utilice como estribos, no deben ser menores que 2db para alambre corrugado de diámetro menor de 0.7 cm (W-6.0) y 4db para los otros alambres.

### Dimensiones de los Ganchos Estándares:



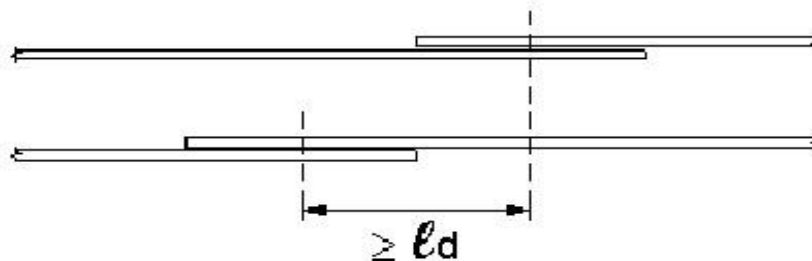
Los ganchos estándares cumplirán con las siguientes especificaciones:

- Un doblado de  $180^\circ$  más una extensión recta de longitud mayor o igual a  $4d_b$ ; pero no menor de 6.0 cm en el extremo de la barra, con un diámetro de doblado de  $6d_b$ .

- Un dobléz de 90° más una extensión recta de longitud mayor o igual a 12db, en el extremo de la barra, con un diámetro de doblado de 6db.
- Para estribos solamente (barras  $\varnothing 1/2''$  (N° 4) o menores): un dobléz a 135°, con una extensión recta de longitud mayor o igual a 6db; pero no menor de 7.5 cm. en el extremo libre de la barra, con un diámetro de doblado de 4db.
- Para grapas solamente (barras  $\varnothing 1/2''$  (N° 4) o menores): en un extremo un dobléz a 135°, con una extensión recta de longitud mayor o igual a 6db; pero no menor de 7.5 cm, en el extremo libre de la barra, con un diámetro de doblado de 4db, y en el otro extremo, un dobléz de 90° más una extensión recta de longitud mayor o igual a 6db, en el extremo de la barra, con un diámetro de doblado de 4db.

### Longitud de Anclajes:

- La longitud de anclaje de las barras corrugadas deberá cumplir con lo siguiente:
- **Barras rectas:** La longitud mínima de anclaje  $l_d$  para que una barra corrugada de refuerzo pueda desarrollar su resistencia máxima es de 50db, desde la sección crítica hasta el extremo de la barra.
- **Barras corrugadas con gancho estándar:** La longitud mínima de anclaje para que una barra corrugada de refuerzo con un gancho estándar pueda desarrollar su resistencia máxima es de 25db, desde la sección crítica hasta el extremo del gancho.



### LONGITUDES DE ANCLAJE DE BARRAS CORRUGADAS

Se considerará como sección crítica, el plano o superficie donde se requiere que la barra pueda desarrollar su resistencia máxima.

### Empalme de las Armaduras:

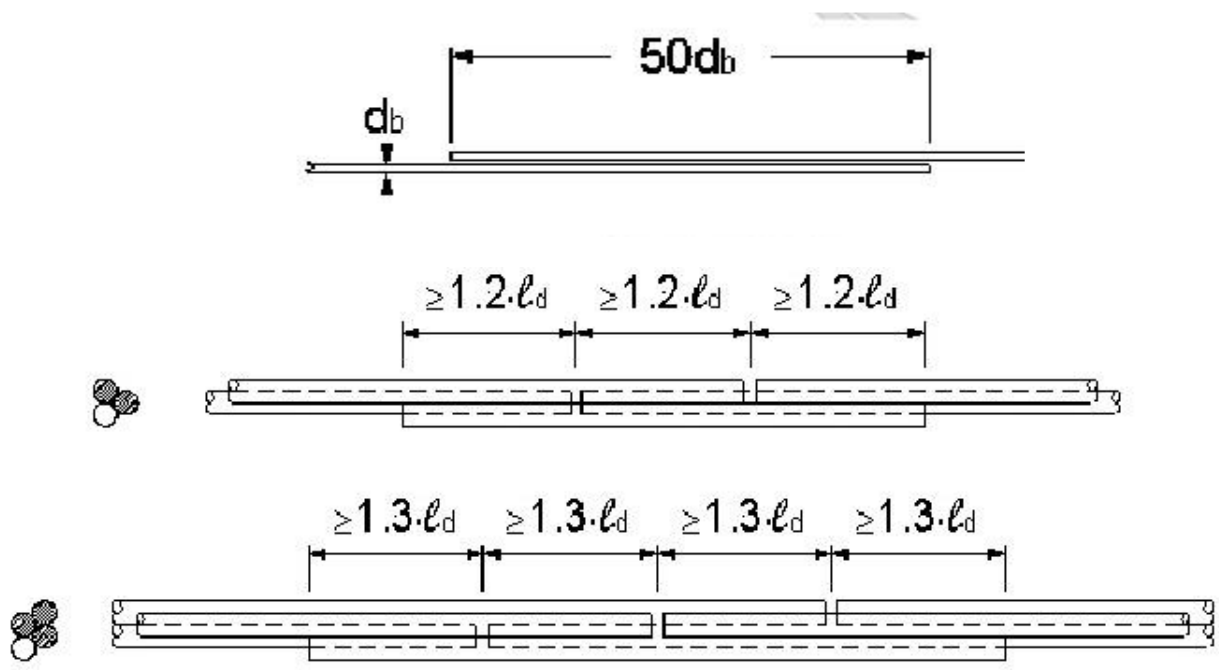
Los empalmes entre barras se deben diseñar de manera que la transmisión de fuerzas de una barra a la siguiente quede asegurada, sin que se produzcan descascamientos o cualquier otro tipo de daño en el hormigón próximo a la zona de empalme.

No se dispondrán más que aquellos empalmes indicados en los planos y los que autorice el Supervisor Técnico. Se procurará que los empalmes queden alejados de las zonas en las que la armadura trabaje a su máxima carga. En columnas, sólo se permite hacer empalmes en la mitad central de la longitud del elemento.

Los empalmes se podrán realizar por solape o por soldadura. Se admiten también otros tipos de empalme, con tal de que los ensayos con ellos efectuados demuestren que esas uniones poseen permanentemente una resistencia a la rotura no inferior a la de la menor de las 2 barras empalmadas, y que el deslizamiento relativo de las armaduras empalmadas no rebase 0.1 mm, para cargas de servicio (situación poco probable).

Como norma general, los empalmes de las distintas barras de una pieza, se distanciarán unos de otros, de tal modo que sus centros queden separados, en la dirección de las armaduras, una longitud igual o mayor  $l_d$ .

Para los empalmes por solape, en este tipo de empalmes se realizará colocando las barras una al lado de otra, dejando una separación entre ellas de  $4d_b$  como máximo.



Para las barras corrugadas la longitud mínima de solape para que se transfiera por adherencia la resistencia máxima de una barra corrugada de refuerzo es de  $50d_b$ .

Para el empalme por solape de un grupo de barras, se añadirá una barra suplementaria en toda la zona.

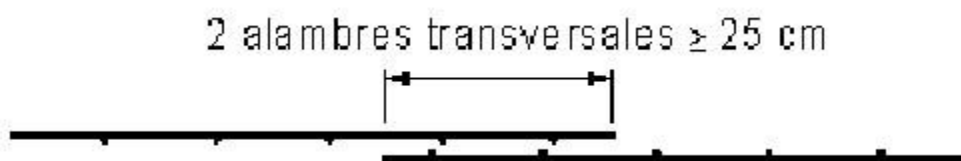
afectada por los empalmes de diámetro, igual al mayor de las que forman el grupo. Cada barra se colocará enfrentada a tope a aquélla que va a empalmar. La separación entre los distintos empalmes y la prolongación de la barra suplementaria será de 1.2 ld o 1.3 ld, según sean grupos de dos o tres barras. Se prohíbe el empalme por solape en los grupos de cuatro barras.

### **Recubrimientos:**

Las barras del refuerzo deben tener los recubrimientos mínimos dados a continuación. Los recubrimientos deben ser medidos desde la cara más exterior de la armadura hasta la superficie del hormigón.

Los recubrimientos deberán cumplir con los siguientes recubrimientos mínimos:

- Hormigón colocado directamente sobre el suelo y en contacto permanente con la tierra: 7.5 cm.
- Hormigón expuesto a la intemperie o en contacto con suelo de relleno:
  1. Barras  $\varnothing 3/4$ " (Nº 6) y  $\varnothing 1$ " (Nº 8) 5.0 cm.
  2. Barras  $\varnothing 5/8$ " (Nº 5) y menores 4.0 cm
- Hormigón no expuesto a la intemperie, ni en contacto con la tierra:
  1. Todos los tipos de refuerzo en losas, muros y viguetas: 2.0 cm
  2. En vigas y columnas: Refuerzo principal: 3.5 cm
  3. Estribos y espirales: 2.5 cm



En ambientes agresivos deben ser utilizados recubrimientos mayores que los mencionados, los cuales dependen de las condiciones de exposición.

El pañete de terminación no puede ser considerado como parte del recubrimiento.

## **Mallas Electrosoldadas:**

Las mallas electrosoldadas serán consideradas como una forma de refuerzo corrugado. Los alambres para mallas electrosoldadas y las mallas en sí, deben cumplir con lo siguiente:

- La Norma ASTM A-82-72 Y A-185-73 “Especificación para Malla Electrosoldada Lisa para Refuerzo” (Specification for Steel Welded Wire fabric, Plain, for Concrete Reinforcement) o la norma ASTM 497 “Especificación para Malla Electrosoldada Corrugada para Refuerzo” (Specification for Steel Welded Wire fabric, Deformed, for Concrete Reinforcement).
- La longitud de anclaje para que una malla electrosoldada pueda desarrollar su resistencia máxima a partir de la sección crítica debe contener dos alambres transversales, sin ser menor de 20 cm.
- Para la malla electrosoldada la longitud de solape para que se transfiera por adherencia la resistencia máxima de los alambres de una malla electrosoldada debe contener dos alambres transversales, sin ser menos de 25 cm.

## **Límites de Aplicación de los Diferentes Tipos de Acero:**

Con hormigones de una resistencia nominal  $f'c = 180 \text{ kg/cm}^2$ , no se debe usar para el diseño del refuerzo, un esfuerzo de fluencia mayor de  $2,800 \text{ kg/cm}^2$  (Grado 40).

Con hormigones de una resistencia nominal  $f'c = 210 \text{ kg/cm}^2$ , no se debe usar para el diseño del refuerzo, un esfuerzo de fluencia mayor de  $4,200 \text{ kg/cm}^2$  (Grado 60), si se usan barras corrugadas, ni mayor de  $5,000 \text{ kg/cm}^2$  (Grado 70), si se usa malla electrosoldada.

## **HORMIGON ARMADO.**

Zapatas de muros de 6" de  $0.45\text{m} \times 0.25\text{m}$ , acero 3 redonda de 3/8" longitudinal y 3/8" @ 0.25 mts. Transversal. Se considerará un hormigón 1:2:4 a ligadora con 8 fundas de cemento. Se usará grava, arena y agua limpia libre de partículas contaminantes, estos materiales deben ser autorizados por la supervisión.

## C A P I T U L O 4: MUROS DE BLOCKS Y PANDERETAS EN MADERA PARA DIVISIONES.

### 4. MAMPOSTERÍA

#### 4.1 GENERALIDADES:

Comprende la construcción de todos los muros y tabiques de acuerdo con las dimensiones y detalles de los planos.

Los bloques para muros y tabiques serán de primera calidad, de forma y dimensiones regulares, textura compacta, exenta de grietas, hendiduras y otros defectos que afecten su aspecto, resistencia y durabilidad. Deben cumplir con la ASTM C-90, clasificado con peso normal. La colocación debe adelantarse por hiladas horizontales completas, haciendo posteriormente las trabas que fuesen necesarias.

La supervisión podrá rechazar aquellos bloques que aun cumpliendo con los requisitos de carga presenten una apariencia irregular y/o deformada.

El mortero de pega debe cubrir tanto las uniones horizontales como las verticales y su espesor debe ser mayor de 2 centímetro; el mortero sobrante debe retirarse con un palustre en el momento de terminar de colocar cada bloque para obtener una superficie limpia permanentemente, Las hiladas deberán controlarse tanto horizontalmente como en sentido vertical a fin de que los muros estén bien plomados, y las uniones verticales definidas y trabadas.

Los huecos deberán llenarse cada tres hiladas con una mezcla de resistencia indicada en los planos y de acuerdo a los detalles estructurales para muros indicados en los planos.

<b>Resistencia a la compresión de bloques</b>			
<b>Tipo</b>	<b>Uso</b>	<b>Observación</b>	<b>F'c (K/cm<sup>2</sup>)</b>
I	Edificios de < 4 niveles	Bloques industriales con control de calidad	50-60
II	Edificios de > 4 niveles	Bloques industriales con control de calidad (el 90% de las muestras cumple con el valor mínimo)	≥70

Las instalaciones eléctricas y sanitarias deberán efectuarse antes o simultáneamente con la construcción de los muros.

En caso de que las instalaciones eléctricas y/o sanitarias no hayan sido colocadas como se indica anteriormente, y haya que romper los bloques ya colocados para introducir dichas instalaciones, el Contratista deberá colocar malla galvanizada de 2.0 x 2.0 cm. sujeta a ambos lados con clavos de acero de 2" en cada hilada de bloques. La malla se extenderá en total a 40 cms. y se cubrirá con mortero grueso y luego pañete. En la penúltima hilada de bloque debajo de la alfeizar de la ventana se pondrán 2 3/8" colocadas horizontalmente deben prolongarse 40 CM ambos lados de la ventana.

La Supervisión podrá exigir cualquier otro refuerzo que considere necesario para evitar la aparición de futuras grietas.

En caso de que el bloque no alcance la altura o nivel indicado en los planos, la diferencia se rellenará con hormigón.

Cuando los muros están levantados a nivel del alféizar de ventanas, se debe revisar con el Supervisor la ubicación y el tamaño de huecos de ventanas y puertas indicados en los planos.

No se permitirá el uso de bloques con fisuras, especialmente en el replanteo de bloques (1ª línea).

#### **4.2 BLOQUE DE MAMPOSTERIA DE 15 CMS:**

El trabajo consistirá en construir los muros de mampostería de bloques de concreto reforzados, de proveedor reconocido, manejados y contruidos de acuerdo con estas especificaciones, en los lugares y de la forma y dimensiones indicadas en los planos.

Este ítem se refiere al suministro de los materiales (Bloque de concreto de 15x20x40, varillas de 3/8" para los anclajes donde se requieran, mortero de pega 1:3, etc.) mano de obra, equipos, herramientas y todo lo necesario para la correcta ejecución de la mampostería, con los espesores y sitios indicados en planos o donde indique el Contratante y/o Supervisor.

Los bloques de concreto tendrán una resistencia mínima a la compresión de 60 kg/cm<sup>2</sup> basada en el área bruta.

Se empleará bloque de concreto de primera calidad, tipo concretos modulares o similar, fabricados a máquina, sólido, homogéneo, sus caras lisas, de forma y dimensiones regulares, textura compacta, exento de rajaduras, hendiduras, abombamientos y otros factores que afecten su aspecto, resistencia y durabilidad.

Se utilizará mortero de pega en proporción de 1:3 que cumpla con la ASTM C 270 y con una resistencia a la compresión de  $f'c = 80 \text{ kg/cm}^2$ , como refuerzo se utilizarán

varillas de acero de 3/8" cada 80 centímetros (salvo indicación), el acero de refuerzo tendrá una resistencia de  $f_y = 4,200\text{kg/cm}^2$ , las cuales se anclarán a la zapata del muro, para el llenado de los huecos donde va el refuerzo se utilizará una mezcla de hormigón de  $140\text{ kg/cm}^2$ .

Las cámaras de los bloques deberán ser llenadas cada tres hileras. Las dos cámaras contiguas a cada lado de las aberturas de las puertas y ventanas se llenarán con la mezcla de hormigón de resistencia  $140\text{ kg/cm}^2$  y en cada cámara se colocará una varilla de 3/8".

La unidad de medida será metro cuadrado y el costo indicado en el presupuesto cubre todos los equipos, herramientas, materiales, andamios, hormigón y acero en cámaras, etc, mano de obra, necesarios para la correcta ejecución de los trabajos.

Muros de bloques de 6" BNP, con bastones 3/8"@0.80m, 3 líneas. Los muros se construirán con bloques industriales de suplidor reconocido. Se usará grava, arena y agua limpia libre de partículas contaminantes, estos materiales deben ser autorizados por la supervisión.

Muros de bloques de 6" SNP, hasta altura ventana @ 1.00 MTS, con bastones 3/8"@0.80m, (Inc. cierre perimetral exterior para salvar área forma caballete.

Los muros se construirán con bloques industriales. Se usará grava, arena y agua limpia libre de partículas contaminantes, estos materiales deben ser autorizados por la supervisión.

#### **4.3 PANDERETAS DE MADERA SOBRE BLOQUE DE MAMPOSTERIA DE 15 CMS:**

El trabajo consistirá en construir pandereta de madera sobre muros de mampostería de bloques de 6" concreto reforzados, la carpintería consistirá en: Cuartones de pino 2" x 4" x 12' para paraleles, Cuartones de pino 2" x 3" x 12' p/ puertas y ventanas, Tablas de 1/2" x 6" x 12' p/ pared, cubre falta y peine de suplidor reconocido, manejados y contruidos de acuerdo con estas especificaciones, en los lugares y de la forma y dimensiones indicadas en los planos.

### **C A P I T U L O 5: INSTALACIONES ELECTRICAS**

#### **5.1 GENERALIDADES**

En este renglón las especificaciones se refieren al trabajo que comprende el suministro de dirección técnica, mano de obra, materiales, equipo y herramientas necesarias para la ejecución correcta de la instalación eléctrica. El contratista procederá a realizar todas las instalaciones conforme a lo indicado en los planos como las contempladas en las especificaciones.

El contratista debe realizar la instalación y montaje de los materiales relacionados en este artículo, de acuerdo con los procedimientos particulares en él indicados y las instrucciones y especificaciones dadas en los planos. La comisión de alguna aclaración o reglamentación específica no exime al contratista de entregar las instalaciones eléctricas construidas, probadas y puestas en servicio de acuerdo con las exigencias de las normas vigentes.

## **5.2 MÉTODOS DE INSTALACIÓN Y MATERIALES**

Todos los materiales que el contratista emplee en las instalaciones eléctricas deberán ser nuevos, de buena calidad y serán de las características indicadas en los planos y disposiciones especiales.

Las canalizaciones metálicas, cajas de salidas, armaduras de cables, gabinetes, codos metálicos, uniones y accesorios, herrajes y en general todos los materiales a utilizar deben garantizar protección efectiva contra la corrosión tanto en su interior como en su exterior.

## **5.3 TUBERÍA Y ACCESORIOS**

El contratista suministrará e instalará los tubos conduit, las cajas de conexión, cajas de paso, uniones, curvas, adaptadores, accesorios de expansión, grapas de fijación, soportes y demás elementos necesarios para la adecuada instalación de los sistemas de alumbrado, fuerza, teléfonos, etc., tal como se indica en los planos de instalaciones y la lista de cantidades de obra.

Se utilizará tubería de PVC SDR-26 de  $\frac{3}{4}$ ", 1" y 2" según se indica en planos:

En los casos de las rehabilitaciones y readecuaciones en las cuales se contemple las demoliciones de los pisos y zócalos en mal estado (ya sea por hundimientos o cualquier otra causa), demolición torta de hormigón (en el caso de que exista), la extracción del material de relleno, regado y compactado nueva capa de material relleno caliche compactado ( $h=0.20$  mts) y el vaciado de una nueva torta en h.a., se procederá al desmantelamiento de las tuberías afectadas y su reposición con suministro e instalación de nuevas tuberías.

Un tramo de tubería entre salida y salida, entre accesorio y accesorio, o entre salida y accesorio, no contendrá más del equivalente a tres ángulos rectos incluyendo las curvas inmediatas a la salida. En distancias de 20 a 30 metros el contratista deberá instalar un registro de paso en una pared de área común.

Toda tubería que llegue a tablero o caja de salida debe instalarse perpendicular a las mismas. Se fijarán mediante el empleo de adaptadores terminales con contratuerca de manera que se garantice adecuada fijación mecánica. En ningún caso se permitirá la instalación de tubos que presenten deformaciones o disminución considerable de su diámetro.

La tubería a la vista serán EMT con las dimensiones que indique el plano, se instalará paralela o perpendicular a los ejes del edificio. Toda tubería de diámetro superior a 1" se instalará paralela o perpendicular a la estructura del edificio y en ningún caso se permitirá el corte diagonal de las vigas y viguetas para el pase del tubo.

Las tuberías tendrán un diámetro mínimo de  $\frac{3}{4}$ " y serán de PVC y serán colocadas embebidas en las paredes y losas y soterradas en los pisos.

#### **5.4 CAJAS PARA SALIDA**

Todas las cajas para los sistemas a instalarse deberán ser de lámina galvanizada Cold Rolled calibre No 20 como mínimo (UL) y, estar marcadas con el nombre del fabricante de las mismas. Deben, además, proveer un medio para la fijación del tornillo que asegura el conductor de continuidad.

Las cajas a utilizar son:

- Caja galvanizada de 2" x 4", Ko  $\frac{3}{4}$ "
- Caja galvanizada de 4" x 4" , ko  $\frac{3}{4}$ "
- Caja galvanizada octogonal de 4", ko  $\frac{3}{4}$ "

Todas las cajas deben quedar niveladas y a ras con la superficie terminada de la pared, incluyendo pañete, pintura y otros acabados decorativos.

Para alumbrado en zonas de falso techo o cuando la instalación sea a la vista se proveerán de su respectiva tapa metálica con perforación central, para permitir la derivación en coraza.

#### **5.5 ALTURA DE FIJACIÓN DE CAJAS**

A no ser que en planos se indique algo distinto, las alturas para la instalación de cajas para salidas serán las relacionadas a continuación:

- Apliques 1.80 m
- Interruptores en general 1.20 m
- Tomas de muro 0.40 m

\*Estas medidas serán desde el nivel de piso al fondo de la caja metálica.

#### **5.6 INTERRUPTORES PARA CONTROL DE ALUMBRADO**

En caso de requerirse, los interruptores serán del tipo de incrustar, tensión alterna de 250 V, capacidad 15 A. Dispondrán de terminales de tornillo apropiados para recibir conductores de calibre 12 AWG.

Cuando se coloquen en posición vertical deben encender hacia arriba, hacia la derecha cuando su posición sea horizontal.

La conmutación debe efectuarse siempre sobre el conductor activo.

En el caso de las rehabilitaciones, se procederá al reemplazo de los interruptores existentes (salvo indicación) y la instalación de nuevas salidas tanto para las readecuaciones (salvo indicación), como para las construcciones de nuevas áreas para anexos.

**NOTA ESPECIAL:** El contratista deberá tener en cuenta que las especificaciones NO son excluyentes de los planos, de tal manera que lo mencionado en las especificaciones y no se muestre en los planos y/o se muestre en los planos y no en las especificaciones se tomará como si apareciera en ambos. Esto debe tomarse en cuenta tanto para los sistemas eléctricos como para los electrónicos.

### **5.7 SALIDA DE TOMACORRIENTE DOBLE 110**

El contratista instalará los tomacorrientes, contactos y otros elementos que sean indicados en los planos del proyecto, teniendo especial cuidado de que queden en los sitios y niveles señalados. Los tomacorrientes de uso común se instalarán a la distancia señalada en los planos. Cuando vayan sobre mesetas, se instalarán a 0.20 mts. Sobre el nivel de éstas.

En el caso de las rehabilitaciones, se procederá al reemplazo de los interruptores existentes (salvo indicación) y la instalación de nuevas salidas tanto para las readecuaciones (salvo indicación), como para las construcciones de nuevas áreas para anexos.

Los tomacorrientes deberán siempre estar polarizados con el neutral hacia arriba. Todos los tomacorrientes serán del tipo "para poner a tierra".

### **5.8 TABLERO DE DISTRIBUCION**

Se dispondrá de un interruptor general de seguridad en cada instalación eléctrica el cual servirá tanto de protección, como medio de desconexión general.

El interruptor de seguridad será instalado en el lugar señalado en los planos tanto para las según las recomendaciones del director o encargado de la obra.

### **5.9 LUMINARIAS**

Se procederá a la sustitución general de lámparas fluorescentes en todas las áreas interiores de la estructura existente y se reemplazaran con bombillos de bajo consumo de 100 w en espiral y rosetas de porcelanas.

Para el alumbrado exterior, se colocarán lámparas con fotoceldas (tipo secador), en los casos específicos en los cuales se refiera a la rehabilitación de las mismas, se procederá al cambio de las bombillas existentes bombillas de bajo consumo de 65 w, el suministro de la fotocelda, etc.

## **C A P I T U L O 6: INSTALACIONES SANITARIAS**

### **6.1 GENERALIDADES**

En este capítulo nos vamos a referir a las disposiciones a aplicar para la ejecución de las partidas y actividades relacionadas con la instalación sanitaria contempladas para las rehabilitaciones, readecuaciones de las plantas existentes y en las construcciones de anexos para nuevas áreas de servicios, de acuerdo a lo dispuesto en las “Recomendaciones Provisionales para las Instalaciones Sanitarias en Edificaciones”, elaborado por el departamento de Normas, Reglamentos y Sistemas del Ministerio de Obras Públicas y Comunicaciones (MOPC) y de acuerdo a los planos y especificaciones correspondientes a cada proyecto contemplado.

Todos los hospitales o centros de salud deben de contar con dos instalaciones de suministro desde la red de agua potable, de manera tal que se minimice el potencial; de cualquier interrupción del suministro del agua, en el caso de que fallara la tubería de abastecimiento al centro de salud.

### **6.2 RED DE ALIMENTACION DE AGUA POTABLE**

Instalación de la Red de Alimentación de Agua Potable:

Incluirá las obras que se ejecutaran para llevar a cabo las operaciones de conexión, fijación y prueba de las tuberías, conexiones, piezas especiales y otros accesorios necesarios para la conducción del agua potable, desde la toma domiciliaria hasta los diferentes lugares de alimentación que corresponden a la edificación.

El empleo de cualquier tipo de tubería que se estipule en los planos y disposiciones especiales, deberá cumplir con las normas de calidad correspondiente, según su tipo. Las tuberías que se utilicen en la instalación de las redes de alimentación de agua potable, deberán estar nuevas, en buen estado y tendrán secciones uniformes, no estranguladas por golpes u operaciones de corte o roscado.

Las piezas utilizadas para la conexión de las tuberías deberán estar en buen estado, sin reventaduras ni torceduras o algún otro defecto que impida su buen funcionamiento.

Las piezas utilizadas para la conexión de las tuberías deberán estar en buen estado, sin reventaduras ni torceduras o algún otro defecto que impida su buen funcionamiento.

Las roscas, tanto de los tubos como de las piezas de conexión, serán de una forma y longitud tal que permitan ser roscadas herméticamente sin forzarlas más de lo debido.

Requisitos a cumplir para la instalación de la red de alimentación de agua potable:  
Para el tendido de una Línea entre dos conexiones o cambios de dirección, se emplearán tubos enteros. Se permitirá el empleo de coplin solo en los casos en que se requieran varios tubos para un tramo de la instalación o cuando el tubo exceda la longitud del tramo y requiera ser cortado.

Los cortes en tubos se harán en Angulo recto con respecto a su eje longitudinal, revocando la sección interior hasta que su diámetro quede libre de rebabas.

Para evitar el deterioro en los hilos de roscas (cuerdas) en los extremos de las tuberías, estos se harán con herramientas que estén en buen estado.

Durante las operaciones de corte o roscado, se deberá aplicar aceite a la superficie en que se esté trabajando.

Se permitirá curvar los tubos, para pequeñas desviaciones, cuando sea necesario adosarlos a superficies curvas. El curvado podrá hacerse en frío o en caliente, pero sin deformar la sección transversal de los tubos.

Cuando así sea estipulado, las tuberías y demás piezas de la red de alimentación pueden quedar ocultas y empotradas en los muros o pisos. En caso de que se presenten lugares donde tramos de instalación deban quedar descubiertos, las tuberías deberán fijarse a los muros por medio de abrazaderas, grapas o cualquier otro dispositivo adecuado para garantizar el correcto funcionamiento de la red de alimentación de agua. En la conexión de los aparatos sanitarios, se dejarán bocas de tuberías introducidas en los muros y dispuestas para atornillar dichos, luego de efectuado el acabado del muro (repellado, aplanado y otros).

Se colocarán niples corridos con coplim, para lograr que una de las bocas de coplim enrase con el muro y pueda realizarse la conexión posterior sin necesidad de romper el acabado.

Las piezas de empotrar con chapas se instalarán de manera que la chapa quede correctamente colocada sobre la pieza y asiente perfectamente sobre el muro.

Todas las instalaciones de la red de alimentación deberán ser probadas a presión hidrostática antes de cubrirlas y en presencia del inspector o supervisor, quien hará las observaciones pertinentes y podrá solicitar todas las pruebas que así lo estime conveniente.

La presión mínima de prueba se mantendrá constante en 7 kg. /cm<sup>2</sup> (100 lbs./pulg.<sup>2</sup>), durante una hora. Esta prueba se hará antes y después de la instalación de los aparatos sanitarios.

Si se observara alguna disminución en la presión durante la prueba hidrostática, se deberán localizar los puntos de fuga y se procederá a efectuar las reparaciones

correspondientes, todo por cuenta del contratista. Se repetirá la prueba luego de efectuadas las reparaciones correspondientes.

El contratista deberá instalar, en la ubicación y dentro de los niveles requeridos, todas las conexiones y aparatos sanitarios señalados en los planos, o según instrucciones del inspector o supervisor.

Todos los materiales que se empleen en la instalación de la red serán suministrados por el contratista o el propietario o su representante autorizado.

### **6.3 RED DE ALIMENTACION DE AGUAS NEGRAS**

#### **Instalación del Sistema de Aguas Negras y Pluviales:**

Se ejecutarán las operaciones de colocación, conexión y prueba de todas las tuberías, registros y demás accesorios necesarios para el drenaje y conducción de las aguas negras y pluviales en una edificación, hasta su disposición final.

Toda instalación que forme parte del sistema de aguas negras y pluviales, se hará de acuerdo a lo señalado en los planos y a las instrucciones del inspector a supervisor.

#### **Requisitos a cumplir para la instalación del sistema de aguas negras y pluviales:**

Las salidas de drenaje sanitario en tubería de pvc, que se utilizarán serán del tipo espiga y campana para unión con cemento solvente y de clase SDR-40, como se indica en los presupuestos.

Las tuberías que forman la red de este sistema, se instalaran en tramos no mayores de 6 metros.

El inspector o supervisor revisará toda la instalación del sistema antes de que sean rellenadas las zanjas correspondientes y solamente recibirá: tramos totalmente terminados entre dos registros del mismo. Comprobara que las juntas de los tubos se encuentren correctas y libres de fugas, para cuyo efecto se realizaran las pruebas que estime conveniente.

Aquellas partes de la red que hayan sido instaladas en forma defectuosa, deberán ser reparadas o removidas para su correcta reinstalación, de acuerdo a las instrucciones del inspector o supervisor y por cuenta y cargo del contratista.

#### **Cámaras de Inspección (Según detalles en planos):**

A construir en bloques de hormigón de 0.10 mts (Resistencia a compresión de 60kgs/cm<sup>2</sup>) con todas las cámaras llenas, con losa de fondo y techo de hormigón (180 kgs/cm<sup>2</sup>), dimensiones de (0.60x0.60x0.60) en interior, terminación interior en pañete. Se deberá colocar un mortero 1:3 para dar pendiente al fondo de la cámara para desagüe hacia la tubería de drenaje.

### **Trampa de Grasa (Según detalles en planos):**

A construir en bloques de hormigón de 0.10 mts (Resistencia a compresión de 60kgs/cm<sup>2</sup>) con todas las cámaras llenas, con losa de fondo y techo de hormigón (180 kgs/cm<sup>2</sup>), dimensiones de (0.60x0.60x0.60) en interior, terminación de superficie pañete pulido en interior.

Se deberá colocar un mortero 1:3 para dar pendiente al fondo de la cámara para desagüe hacia la tubería de drenaje.

### **Cámara Séptica Con Filtro Anaeróbico (Según detalles en planos):**

El trabajo a que se refiere esta especificación consiste en la ejecución de todas las operaciones relativas al suministro y colocación y/o construcción de las cámaras sépticas para el tratamiento del drenaje sanitario en las instalaciones sanitarias de la edificación.

Las cámaras sépticas comprendidas en esta especificación son:

- Unidad de tratamiento (Dos cámaras sépticas y filtro anaeróbico).

A construir en bloques de hormigón de 0.15 mts (Resistencia a compresión de 60kgs/cm<sup>2</sup>) con todas las cámaras llenas 3/8" @ 0.80 mts, con losa de fondo y techo de hormigón (210 kgs/cm<sup>2</sup>), dimensiones de (0.80x2.15) mts y altura variable de H=2.00/2.50 mts en interior, terminación interior en pañete liso.

### **Drenajes Pluviales:**

El trabajo a que se refiere esta especificación consiste en la ejecución de todas las operaciones relativas a la construcción de los drenajes pluviales en las instalaciones sanitarias de la estructura.

Los drenajes pluviales comprendidos en esta especificación son:

- Drenaje de techo.

Se instalarán drenajes en tuberías de 3" PVC SDR-26, codos, materiales y accesorios y mano de obra de instalación, embebidas en la losa de hormigón (salvo indicación).

## **6.4 APARATOS SANITARIOS**

### **Instalación de Aparatos Sanitarios:**

La instalación de los aparatos sanitarios se hará en los lugares y niveles señalados en los planos o según lo estipule el director o encargado de la obra.

Dependiendo de las condiciones físicas en las cuales se encuentren los aparatos sanitarios colocados en las edificaciones existentes, estos deberán ser nuevos, de buena calidad y deberán estar marcados con el sello de identificación del fabricante

(según lo indicado en los presupuestos), a excepción de algunos casos, en los cuales se procederá a la rehabilitación consistente en el cambio general de piezas y limpieza. Serán suministradas e instaladas las piezas necesarias para conectar cada aparato sanitario a la red de alimentación de agua potable, así (como al sistema de desagüe de aguas negras, salvo que el contrato estipule que serán suministrados por el propietario o su representante autorizado.

Se ejecutarán las obras de plomería necesarias para la correcta instalación de los aparatos, así como las obras auxiliares que sean requeridas para la instalación y buena apariencia de los mismos.

Se hará la prueba de funcionamiento de cada aparato instalado ya sea nuevo o rehabilitado, y se corregirán los defectos que hubiese.

El inspector o supervisor revisará todos los aparatos colocados, verificara su correcta instalación y comprobara su satisfactorio funcionamiento, para lo cual hará todas las pruebas e inspecciones que juzgue conveniente.

El inspector o supervisor recibirá la obra de instalación sanitaria luego de que hayan sido corregidos los posibles defectos observados en la instalación de los aparatos y verifique su correcto funcionamiento.

#### **NOTAS ACLARATORIAS:**

1. Se consideró la profundidad de 250 PL para la perforación del pozo tubular, la cual será verificada con fines de cubicación tanto por el supervisor de obra junto al contratista y al responsable de la compañía de ejecución, tomando como parámetro la profundidad a la cual se encuentre el nivel freático.

2. Los sistemas individuales de abastecimiento de agua deben ser ubicados y contruidos de manera tal que se garantice su protección frente a posibles fuentes de contaminación.

3. Se deberán cumplir las distancias mínimas entre cualquier potencial foco de contaminación y una fuente de agua potable subterránea y la línea de succión de la bomba:

#### **DISTANCIA MINIMA DE FOCOS DE CONTAMINACIÓN A FUENTES DE ABASTECIMIENTO PRIVADO**

<b>FOCO DE CONTAMINACIÓN</b>	<b>DISTANCIA A FUENTE DE ABASTECIMIENTO (mts)</b>
Red de alcantarillado	20
Campo de absorción de agua residual tratada	30
Disposición subterránea de aguas	50 (siempre aguas abajo de la

residuales tratadas (pozo filtrante)	fuelle)
Granjas, corrales, establos y pastizales	30
Séptico	20

## **C A P I T U L O 7: TERMINACIONES**

### **7.1 GENERALIDADES:**

Las disposiciones de este capítulo serán aplicadas a las áreas que recibirán la terminación requerida de acuerdo a lo señalado en los planos y a estas disposiciones especiales. Dichas terminaciones serán ejecutadas con la autorización de la Supervisión y de acuerdo a lo estipulado en estas especificaciones.

Para el pañete se utilizará un mortero bastardo formado con cal hidráulica, cemento, arena fina y agua. La mezcla cal – arena se hará en seco para garantizar uniformidad en el trabajo.

La cal que se utilice para estos fines deberá ser de la mejor calidad y bien apagada. El apagado de la cal se hará en una artesa. Se le agregará la cantidad de agua necesaria y se removerá con un rastrillo. Cuando las piedras de cal hayan reventado y se conviertan en lechada, se dejará reposar dicha lechada por un período de veinticuatro horas, sin tocarla; tiempo suficiente para que se enfríe y tome una consistencia pastosa.

Las proporciones en el mortero bastardo se tomarán en volumen. Dicho mortero estará formado por una mezcla de una parte de cemento por tres partes de una liga cal—arena. La liga cal—arena se hará en proporción 1:5.

### **7.2 DEFINICIONES Y FORMAS DE APLICACIÓN DE PAÑETES:**

#### **Bases para Pañete:**

Las superficies recibirán una base previa a la aplicación del pañete. Esta base dependerá de la superficie, así como del aspecto aparente de la misma.

#### **Fraguache:**

Es un término utilizado en el argot dominicano de la construcción que consiste en la aplicación, sobre la superficie, de un mortero acuoso de cemento--arena gruesa y agua con el fin de proporcionar adherencia a otras capas de material de aplicación posterior. Se usa como base para pañete en techos y en muros y su aplicación se hará lanzando el con escoba.

#### **Resane sencillo:**

Es la eliminación de todo el material sobrante en las juntas (rebaba), en la colocación de bloques.

#### **Resane tupido:**

Aplicación de un mortero cemento—arena y agua en proporción adecuada para cubrir las posibles oquedades de las superficies de mampostería o de hormigón. Es usado regularmente antes de la aplicación de un pañete rustico.

**Careteo:**

Es la aplicación, sobre la superficie, de un mortero cemento—arena y agua en proporción adecuada para lograr una base de mayor adherencia que la superficie expuesta. Tendrá un espesor aproximado de 1 cm. y su aplicación se efectuará tirándolo con liana.

**Repello:**

Es la aplicación, sobre la superficie, de un mortero cemento — arena usado generalmente para corregir errores de albañilería (colocación de bloques, desaplomes u otros). Puede aplicarse en dos (2) capas de 1.5 centímetros utilizando para ello una regla para ratear la superficie.

**Tipos de Pañetes:**

**Pañete maestreado:**

Sera aplicado en paredes. Se colocará formando maestras de mortero a plomo o a nivel, a no más de 1.80 metros de separación.

Luego se aplicará el mortero bastardo con la plana y se rateará con regla (de aluminio o madera). Para dar mayor terminación, se deberá frotar finalmente con papel y goma. Tendrá un espesor de 1.5 a 2.0 centímetros.

**Pañete rasgado:**

Sera aplicado en las áreas señaladas en los planos o según las instrucciones del director o encargado de la obra y tendrá un espesor aproximado de 2 centímetros.

**Pañete punta de llana:**

Sera aplicado a superficies general mente regulares, utilizando la liana para colocar el mortero. Finalmente, se frotará con papel y goma con el fin de darle mayor apariencia.

**Pañete pulido:**

Es la aplicación de un natilla de agua—cemento sobre la superficie dándole una terminación con plana y agua hasta adquirir una textura lisa y brillante.

**Pañete tipo "Lagrima":**

Es un tipo de pañete que se da regularmente con yeso a cemento. Es aplicado con estopa o escoba.

**Requisitos a cumplir:**

Previamente a la aplicación del pañete, las superficies de los muros se humedecerán con la finalidad de evitar perdida de agua en la masa del mortero.

Cuando sea aplicado el pañete sobre superficies de hormigón liso, estas deberán ser picadas y humedecidas previamente a la aplicación del mismo, para asegurar una buena adherencia entre ambos materiales.

### **Acabado de las superficies de Hormigón:**

Las superficies de hormigón deberán ser acabadas inmediatamente después del retiro del encofrado, salvo indicación contraria.

### **Clases de acabados**

Todas las superficies de hormigón deberán recibir un acabado o terminación al desencofrar los miembros.

#### **Acabado clase 1**

Al retirar los moldes, se eliminará todo alambre o cualquier dispositivo de metal que hubiese sido utilizado para sujetar el encofrado.

Los pequeños agujeros, hondonadas y huecos que aparezcan al ser retirado al encofrado, deberán ser rellenados con un mortero cemento—arena en proporción 1:3. Al resanar agujeros más grandes y vacíos en forma de paneles, todos los materiales toscos o rotos deberán ser eliminados hasta que una superficie de hormigón densa y uniforme, que muestre el agregado grueso, quede a la vista.

Todas las superficies de las cavidades deberán estar completamente saturadas con agua; luego, se rellenarán con un mortero consistente, compuesto de una parte de cemento por tres partes de arena. Sera alisada con un fratás (flota) antes de que se inicie el fraguado y se mantendrá húmeda durante un período de cinco (5) días.

Para corregir cavidades grandes o profundas, deberá incluirse agregado grueso al material de resane y se tendrá precaución con el fin de asegurar un resane denso, bien ligado y debidamente curado. La existencia de zonas excesivamente porosas puede ser, a juicio del inspector, causa suficiente para su rechazo.

Al recibir el contratista una notificación por escrito del inspector o supervisor, señalando que un determinado acabado ha sido rechazado, se deberá proceder a retirarlo y construirlo nuevamente (en parte o totalmente) por cuenta del contratista, según se especifique.

#### **Acabado con llana (superficies horizontales)**

Después de efectuado el vaciado del hormigón, las superficies horizontales deberán ser emparejadas con escantillones para proporcionar las combas apropiadas. Deberán recibir un acabado a mano hasta obtener superficies lisas y parejas, por medio de lianas de madera u otros medios adecuados.

Terminado el frotado y mientras el hormigón este plástico, la superficie debe ser revisada con un escantillón, el cual se deberá sostener contra la superficie en distintas

y sucesivas posiciones paralelas a la línea media de la misma. Toda la superficie deberá ser recorrida desde un lacio hasta el otro. Se avanzará por etapas sucesivas no mayores de la mitad del largo del escantillón.

Toda depresión que se encuentre deberá ser rellenada inmediatamente con hormigón recién mezclado y cualquier parte que sobresalga deberá ser recortada. La superficie deberá ser enrasada, consolidada y bien acabada.

### **7.3 CORRECCION GENERAL DE PATOLOGIAS:**

#### **7.3.1 Fisuras y Grietas en el Hormigón:**

Las fisuras en el hormigón, son roturas que aparecen generalmente en la superficie del mismo, debido a la existencia de tensiones superiores a su capacidad de resistencia.

Cuando la fisura atraviesa de lado a lado el espesor de una pieza, se convierte en grieta.

Las fisuras se originan en las variaciones de longitud de determinadas caras del hormigón con respecto a las otras, y derivan de tensiones que desarrolla el material mismo por retracciones térmicas o hidráulicas o entumecimiento que se manifiestan generalmente en las superficies libres.

La retracción térmica se produce por una disminución importante de la temperatura en piezas de hormigón cuyo empotramiento les impide los movimientos de contracción, lo que origina tensiones de tracción que el hormigón no está en capacidad de absorber. En general, no conllevan riesgos estructurales y deben ser estudiadas caso por caso, por ser atípicos.

#### **7.3.2 Identificación de las Grietas:**

Grietas paralelas a la dirección del esfuerzo: Se producen por esfuerzo de compresión. Son muy peligrosas, especialmente en columnas porque “no avisan”, ya que son producto de un agotamiento de la capacidad de carga del material, y el colapso puede producirse en cualquier momento.

##### **Grietas normales a la dirección del esfuerzo:**

Indicativas de que éste es de tracción.

##### **Grietas verticales en el centro de la luz de una viga:**

En las secciones de máximos momentos flectores, se originan en esfuerzos de flexión y se deben generalmente a armaduras insuficientes.

##### **Grietas horizontales o a 45° en vigas:**

Son debidas al esfuerzo de corte y se deben a secciones insuficientes de hormigón en los apoyos, y/o secciones insuficientes de armaduras de refuerzo en estribos y en hierros doblados en los apoyos.

#### **Grietas que rodean la pieza de hormigón:**

Con una tendencia a seguir líneas a 45° son debidos a esfuerzos de torsión y denotan armaduras de refuerzo insuficientes para contrarrestarlos.

### **7.3.3 Tratamiento de las Grietas:**

Por su naturaleza misma, ya que las grietas son debidas generalmente a fallas de diseño con insuficientes secciones de hormigón y/o armaduras de refuerzo, exigen trabajos importantes que incluyen re-calcular la estructura dañada y luego reforzar la misma.

Hacemos la salvedad sobre la buena ejecución de estas actividades, toda la superficie de las grietas a tratar, deben estar sana, limpia, seca, libre de aceite, grasas u otras sustancias extrañas que puedan impedir la adherencia del producto.

#### **Identificación de las grietas y tratamientos:**

##### **• Grietas no estructurales o superficiales < 1/32”:**

1. Limpieza de superficie en perímetro de grietas.
2. Aplicación de masilla monocomponente a base de poliuretano, con capacidad de movimiento, adherente y alta resistencia al desgarre en el perímetro de grietas. NOTA: Debido a su espesor contemplaremos el tratamiento de las FISURAS con estas recomendaciones.

##### **• Grietas no estructurales de 1/32” o mayores:**

1. Replanteo y marcado del perímetro de la grieta
2. Repicar la grieta en su perímetro de ancho y de profundidad 1/4” (relación ancho-profundidad).
3. Limpieza con agua.
4. Rellenar una primera capa con masilla elastomérica (no fluido) con resistencia al moho y a la humedad (uso de espátula) en todo el perímetro de la grieta y a 2” a ambos lados.
5. Dejar secar completamente por un periodo de 72 horas antes de aplicar la terminación final.

##### **• Grietas estructurales > 3/8”:**

#### **TRATAMIENTO No.1:**

1. Replanteo y marcado del perímetro de la grieta y 10 cms a ambos lados de la grieta (e=0.20 mts)

2. Repicar la grieta en su perímetro para 2 cms de ancho y 1 cm de profundidad, y espesor pañete hasta la cara del muro de block.
3. Limpieza con agua y dejar secar.
4. Aplicación de cemento adhesivo en todo el perímetro y a ambos lados de la grieta.
5. Rellenar una primera capa con masilla elastomérica (no fluido) con resistencia al moho y a la humedad (uso de espátula) en todo el perímetro de la grieta.
6. Instalación malla de componentes pasticos para refuerzo de pañete en todo el perímetro y ambos lados de la grieta.
7. Aplicación mortero de pañete liso en superficie.
8. Terminación y limpieza.

## **TRATAMIENTO No.2**

**(Reparación por Grapado):** Coser este tipo de grietas consiste en perforar orificios a ambos lados de la fisura, insertar Unidades metálicas en forma de U de patas cortas (Grampas o bridas de costura) y aseguradas Con mortero. Mayormente se forman por fallas por esfuerzo de corte en muros de blocks y se Presentan en forma escalonada:

1. Replanteo y marcado del perímetro longitudinal de la grieta.
2. Ranurado en perímetro longitudinal y a ambos lados (transversal) de la grieta c/dimensiones de (0.40x0.05x0.05) mts @ 0.50 mts.
3. Limpieza preliminar y humedecimiento de ranuras, dejar secar.
4. Colocación de varillas de 3/8".
5. Aplicación de cemento adhesivo en todo el perímetro y a ambos lados de las ranuras.
6. Rellenar con mortero componente, gran adherencia, fibras sintéticas.
7. Terminación y limpieza de superficie.

### **7.3.4: Tratamiento de Humedades y Manchas en Paredes:**

Una de las razones más habituales por las que aparecen la humedad y los hongos en paredes y techos es la concentración de agua en el medio ambiente (temperaturas), terrenos (capilaridad), filtraciones (Aéreas de techos, roturas de tuberías, etc.), falta de ventilación, etc.

Tratamiento a seguir:

1. Rapillado material suelto de pintura (Decapar).
2. Preparación y aplicación solución de agua y cloro (proporción 2 partes de agua y de agua), rendimiento 300ml/m2.
3. Masilla elastomérica (no fluido) con resistencia al moho y a la humedad (uso de espátula).
4. Lijado
5. Aplicación de pintura antihongos sobre superficie.

**NOTA:** Tanto el supervisor como el contratista deben estar pendiente de ejecutar preliminarmente la solución de las causas que están provocando esta tipología de patología, con la finalidad de que no aparezcan nuevamente.

## **7.4 TERMINACION DE PISOS:**

### **Tipos de Pisos:**

#### **Base de Hormigón:**

Será construida una base de hormigón armado 36 m<sup>2</sup> con un espesor de 0.10 cms con una resistencia mínima de 210 kg/cm<sup>2</sup> y malla electrosoldada (D2.3 X D2.3 0.15 X 0.15). Para su construcción, se tomarán en cuenta las especificaciones especiales, las pendientes y desniveles indicados en los planos y las recomendaciones del supervisor o del encargado de la obra.

Al colocar el mortero, se correrá una regla de madera o de metal en dos sentidos, a fin de nivelarlo perfectamente; luego, se alisará la superficie con una frota de madera. A las 24 horas de haber terminado el fino, éste se revisará usando una regla con el fin de corregir cualquier irregularidad existente.

#### **Piso de hormigón pulido:**

Se construirá una base de hormigón; luego, se aplicará un fino formado por un mortero cemento—arena en proporción 1:6 y de 2 centímetros de espesor. El acabado se hará mediante movimiento circulares utilizando llama metálica o pulidora, según se indique o lo disponga el director o encargado de la obra.

No serán admitidos desniveles mayores de 2mm, en zonas planas.

Cuando se trate de superficies grandes, se dejarán juntas cuyo espesor y espaciamento serán fijados de acuerdo a lo indicado en los planos o según instrucciones del director o encargado de la obra.

En caso de que se especifique un color determinado para el piso, se mezclara cemento blanco y el colorante en la cantidad -suficiente para obtener el color especificado; luego, se espolvoreara la superficie y se aplanara con la llana, hasta obtener una superficie de color uniforme.

#### **Piso de hormigón frotado:**

Se efectuará el vaciado de una base de hormigón y se aplicará un fino utilizando para la mezcla un mortero cemento—arena en la proporción 1:6.

Al colocar el mortero, se correrá una regla de madera o de metal en dos sentidos, a fin de nivelarlo perfectamente; luego, se alisará la superficie con un fratás de madera (flota). A las 24 horas de haber terminado el fino, este se revisará usando una regla con el fin de corregir cualquier irregularidad existente.

No se admitirán desniveles mayores de dos (2) milímetros en zonas planas.

#### **Pisos de cerámicas y Revestimientos:**

Se usarán cerámica de dimensiones hasta 15 cm x 30 cm en las áreas de los baños.

Este abarca la localización, nivelación y colocación de revestimiento de paredes y pisos de baños y paredes de cocina, en cerámicas y hasta las alturas indicadas en los planos y/o establecidas por el Propietario y/o el Supervisor.

Antes de proceder con el revestimiento, las baldosas y molduras se dejarán sumergidas en agua limpia durante 24 horas como mínimo y se sacarán de ella dos horas antes a la colocación. La superficie sobre la cual se aplicará el revestimiento debe estar lisa, afinada y húmeda, libre de polvos, grasas o pinturas.

El doble encolado debe hacerse extendiendo sobre las superficies de pisos y el reverso de las piezas de cerámica mediante una llana dentada de 6x6 y de espesor 1.5 cms, un mortero de pega listo sobre cada pieza de cerámica asegurándose de que se ha cubierto el cien por ciento de la superficie, procediendo entonces a instalarla bien alineada dejando una junta entre ellas de 1 a 2.5 mm (juntas de colocación) y se aplanan con llana de madera para asegurar una adherencia perfecta, el exceso de mortero de pega que se acumula en las caras o sobre las juntas al posicionar las cerámicas debe ser limpiado antes de que endurezca.

Serán de la forma y dimensiones indicadas en los planos y disposiciones especiales. Deberán estar saturados de agua en el momento de la aplicación.

#### **Derretido:**

Es la aplicación de un mortero de cemento, polvo de mosaico del mismo color que el de la cerámica colocada y agua sobre la superficie, con el fin de lograr que las unidades que lo forman queden bien adheridas a la base y entre sí.

Antes de su aplicación, deberá limpiarse la superficie tratando de que las juntas queden libres de cualquier sustancia extraña con el fin de facilitar la penetración del derretido.

Se podrán efectuar tres aplicaciones, siendo la primera una lechada bien suelta, la segunda un poco más gruesa con el fin de ir cerrando las juntas y, por último, una pasta gruesa para dejar las juntas cerradas completamente.

Como base se usará un hormigón armado con una resistencia mínima de 210 Kg/cm<sup>2</sup>. Para su construcción, se tomarán en cuenta los indicados en los planos.

#### **7.6 TERMINACION TECHOS DE ZINC:**

Techo de Aluzinc en Planchas de 10' x 42" calibre 34 con madera pino tratado, Cuartones de pino 2" x 3" x 12' para durmientes, Cuartones de pino 2" x 3" x 12' p/ bajantes de techo, Enlates de pino 1" x 4" x 12' para correas de techo, Caballetes de Aluzinc de 6' calibre 34.

Plafón de madera en galería. Se colocará un plafón en madera, plywood de ½", tablas montadas en una estructura de madera pino tratado. El plywood o madera debe ser modulado en paneles de manera que se aprecie estéticamente correcto. Debe sellarse

todo el perímetro y pintarse de color blanco Cenefa en techo exterior de madera pino tratado (1"x6"). Esta se colocará en la parte frontal del techo de manera lineal, se pintará de blanco.

### **7.7 PINTURA:**

Incluye la operación de aplicar Pintura Acrílica Superior en capa delgada, elástica y fluida de pintura sobre las superficies de las edificaciones que definen los planos de terminaciones. Incluye también los trabajos de preparación de superficie de forma tal que se garantice una superficie con un acabado perfecto.

EL Color de pintura será de color Blanco 00, Blanco 50 o Blanco reina en las panderetas de madera sobre muro de Block, los cubre faltas serán de color colonial 66 o de lino natural 120, en cuanto a los muros de block SNP el color a aplicar es Marfil Suave88, Vainilla 86, Blanco Colonial 66 y blanco Hueso 70, de producirse cambios se procederá según instrucciones del inspector o supervisor.

### **Materiales y equipos:**

Todos los materiales que se empleen para estos fines serán los detallados en las especificaciones, además serán nuevas y de primera calidad.

- Se aplicará una primera capa de primera en todas las superficies a ser pintadas.
- El tipo será acrílica en las paredes y techos en exterior, Acrílica en paredes interiores y acrílicas en techo interior.
- La pintura deberá tener aspecto homogéneo, sin grumos y de una viscosidad tal que permita su fácil aplicación. Será del color que se especifique en los planos.

### **Requisitos a cumplir:**

Antes de aplicar la pintura la superficie debe estar pulida, seca y sin grietas. La pintura deberá cumplir con los siguientes requisitos mínimos:

- Deberá ser resistente a la acción descolorante de la luz.
- Conservará la elasticidad suficiente para no agrietarse.
- Deberá ser de fácil aplicación.
- Será resistente a la acción de la intemperie.
- Será impermeable y lavable.

Las superficies a pintar deberán estar libres de aceite, grasa, polvo o cualquier otra sustancia extraña.

Se usará "thinner" cuando así lo recomiende el fabricante y las proporciones deberán ser aprobadas por la Supervisión.

No se permitirá la aplicación de pintura en el exterior cuando estén ocurriendo lluvias, ni tampoco después de éstas si la superficie se encuentra húmeda. La humedad relativa del medio Ambiente no podrá ser mayor a 85 %.

## **CAPITULO 8: COLOCACIÓN DE PUERTAS Y VENTANAS**

Este capítulo contiene los requisitos necesarios para la instalación de las puertas, ventanas y colocación de los herrajes correspondientes. Esta instalación se hará de acuerdo a las indicaciones en los planos y estas especificaciones.

### **8.1 Puertas**

Las puertas nuevas a instalar serán tipo Polimodal. Con las siguientes especificaciones: Lisas, color blanco en zinc alum pretintadas con pintura de uretano e inyectadas con poliuretano como material aislante. Tendrán bisagras de acero inoxidable de 3 ½" x 3 ½", tiradores de acero inoxidable de 4"x12" y cerradura tipo cerrojo, también en acero inoxidable. Serán del diseño que especifique la Supervisión.

Las Dimensiones de las Puertas serán 1.00 Mts de ancho x 2.10 de altura en las puertas de acceso principal y posterior; de 0.90 x 2.10 en las habitaciones y 0.75 x 2.10 en los Baños.

La Supervisión deberá aprobar todos los trabajos de instalación y pintura de las puertas por escrito.

### **8.2 Ventana**

Las ventanas serán tipo AA, con las dimensiones indicadas en los planos y deberán ajustarse a las dimensiones y tipos de los huecos señalados en los mismos:

- El espesor mínimo de las celosías es 0.043 milésimas de pulgadas. Los operadores serán tipo palanca reforzadas o mariposa. Las ventanas deberán pintarse en blanco y estar masilladas de ambos lados.
- El marco de la ventana se asegurará a la pared por medio de tarugos plásticos y tornillos, no se permitirá una separación entre tornillos mayores a 50 cms. Debe haber tornillos a 10 cms. de los extremos y moqueta opuesta.
- Las juntas entre el marco y la pared se calafatearan por los cuatro lados en ambas caras de la ventana, con masilla apropiada para ese fin, la junta entre muro y pared nunca será mayor de 5 mm.

Todas las bisagras girarán libremente serán tipo libro y las llaves ajustarán bien en sus correspondientes cerraduras. Las bisagras serán según especificaciones del diseño. Todo el herraje deberá encontrarse en perfectas condiciones al hacerse la entrega del plantel escolar y si se encontrase algo defectuoso, el contratista procederá a corregirlo por su cuenta antes de obtener la aprobación de la Supervisión.

Tanto las bisagras como las cerraduras y demás componentes de herraje deberán estar incluidos dentro del precio de las puertas.

## **CAPITULO 9: MISCELANEOS**

### **9.1 Bordillos y Aceras**

Las aceras que bordean la vivienda y las de interconexión tendrán un ancho variable según especificaciones de planos, comúnmente de 0.80 mt y de 10 cms. de espesor. No tendrán bordillo de bloques en el extremo libre, sólo cuando sea necesario como respuesta a la topografía del terreno y deberá ser indicada por la supervisión.

Las aceras serán construidas con pendiente hacia fuera del muro de por lo menos 1%. En situaciones de desniveles se construirán rampas o escalones con un máximo de 8%, según la indicación de planos y de la Supervisión.

## **CAPITULO 10: LIMPIEZA DE TERMINACION**

### **10.1 Generalidades**

Este capítulo contiene las medidas a tomar para la realización de la limpieza general de la edificación y de toda el área que esté dentro de los límites del terreno; también incluirá la limpieza de cualquier parte, fuera de los límites, en donde se hayan depositado los desechos.

### **10.2 Requisitos a Cumplir**

El contratista será el responsable de la limpieza general hasta la entrega final de la obra: en caso de subcontratación, el contratista se responsabilizará de la limpieza correspondiente a esa etapa de la obra.

El contratista será responsable del buen mantenimiento de la obra y todas sus partes hasta que la Supervisión del proyecto le reciba formalmente (por escrito) la misma.

Deberá asegurarse que los árboles y otros detalles paisajísticos que específicamente fueron designados como partes a conservarse, estén en perfecto estado, y de lo contrario podrá exigírsele al Contratista su reposición por elementos similares aprobados.

## **CAPITULO 11: MEDICION Y FORMA DE PAGO**

### **11.1 Generalidades**

El capítulo contiene los procedimientos que se adoptarán en la medición y la forma de pago para la determinación de las partidas que intervengan en el presupuesto.

### **11.2 Medición de Cantidades**

Toda partida terminada de acuerdo con el contrato será medida por la Supervisión, utilizando el sistema de unidades de la partida correspondiente del presupuesto.

Cuando quede especificado que una partida o sub-partida vaya a ser pagada bajo un precio alzado (P.A.), se considerará como incluidas en dicho precio toda la obra, equipo, materiales, mano de obra y otros necesarios para la ejecución completa de dicha partida o sub-partida.

### **11.3 Base para el Pago**

El pago de una partida o sub-partida se hará sobre la base de la cantidad señalada en los presupuestos.

El contratista deberá recibir y aceptar la compensación dispuesta en el presupuesto como el pago total por suministrar todos los materiales y por ejecutar en forma completa y aceptable toda la obra convenida en el contrato.

En caso de que el contratista considere incorrecta alguna cantidad que esté especificada en el presupuesto, podrá hacer una solicitud escrita a la Supervisión para que ésta compruebe la cantidad dudosa. Esta solicitud deberá ir acompañada de alguna prueba que indique el motivo por el cual se cree errónea la cantidad especificada en el contrato.

Todos los pagos precedentes, tanto los parciales como los finales, podrán estar sujetos a corrección en cualquier pago subsecuente siempre que esta corrección sea justificada.

## **CAPITULO 12: HIGIENE Y PREVENCIÓN DE ACCIDENTES EN OBRA**

### **12.1 Generalidades**

- Desde el inicio de la Obra el Contratista debe sacar la Póliza de Seguros contra Accidentes para proteger sus trabajadores.
- El Contratista también desde el inicio, debe tener su inscripción como patrono en esta obra en el IDSS y con los requerimientos ante el Fondo de Compensación Social y empezar a hacer las nóminas correspondientes para pagar las cotizaciones de todos los trabajadores de la obra, que quedan automáticamente amparados con un seguro médico.
- Previo a la ocurrencia de un accidente, en forma de ensayo, se debe localizar el hospital o clínica correspondiente, al Seguro médico más cercano que puedan atender de emergencia al accidentado o enfermo que requiera atención rápida.
- Se tendrá localizada para todos los trabajadores, la forma rápida de aviso a la ambulancia o transporte de emergencia en caso de accidente o algún problema de salud que requieran rápida intervención médica para los trabajadores, para las 24 horas del día.
- Se dará la capacitación necesaria, para atender con los primeros auxilios a todo el personal de la obra.

- Debe preverse que todos los trabajadores a sabiendas de tener una enfermedad contagiosa, no deben presentarse a la obra a buscar trabajo sin antes haberse curado completamente
- Se elaborará y será distribuido a todo el personal, los lineamientos de seguridad e higiene en la construcción, aparte de las charlas periódicas que se harán al respecto.
- El ingeniero residente debe asegurarse de que todos los trabajos se realizarán ajustados a las normas de prevención de accidentes las cuales se citan partes.
- En el caso que un trabajador no entienda una orden del supervisor o superior debe pedir que se le repita. Una orden mal interpretada puede originar un accidente.
- Los trabajadores están en el deber de informar a su superior y a sus compañeros, cualquier condición que pudiese provocar un accidente.
- Los avisos de seguridad instalados en toda el área de trabajo deben ser respetados por todo el personal.
- Por ningún motivo el personal podrá realizar reparaciones en equipos o instalaciones eléctricas, solo el electricista de la obra estará autorizado para esto.
- No portar ningún tipo de armas, ya sea de fuego o blanca u otra preparada.
- No portar ni ingerir ninguna bebida alcohólica, drogas o sustancias controladas ilegales. No presentarse al trabajo bajo estos efectos.
- No considerar un trabajo como terminado si aún no se han eliminado condiciones que puedan provocar accidentes como escombros, andamios, desperdicios cortantes, basuras, etc.
- Quedará prohibido en la obra que algún trabajador tenga comportamiento agresivo, que haga bromas pesadas y provocaciones con los demás, decir o vociferar amenazas, ofensas e injurias. Nunca hacer exabruptos, ni cualquier acto que distraiga y pueda poner en peligro su propia seguridad y la de los otros.
- Debido a que las fallas en los encofrados para vaciado de hormigón y andamios para la albañilería son las que provocan los mayores accidentes fatales en las obras, se velará de que haya máxima seguridad en los trabajos de Carpintería de los encofrados andamios. Estos se rigidizarán con bastante madera fuerte y puntales, habrá arrostramiento de puntales a cada 1.50 m de altura. No se aceptará madera en malas condiciones o de resistencia dudosa, la madera estructural reconocida es el pino americano con muchas fibras y en buenas condiciones.
- El contratista debe advertir al carpintero ajustero, que toda la madera desencofrada y con clavos no debe estar en el medio de circulación de la obra, para que la retire del medio inmediatamente y la aparte a un lugar específico para sacarle los clavos.
- Para los andamios de madera, esta debe ser escogida, resistente y en buen estado, todas las conexiones rígidas, base firme y nivelada, plano vertical y horizontal a escuadra y nivelados, no sobrecarga, no asentamientos, los tabloncillos deben clavarse con madera uno al otro, los tabloncillos deben fijarse en los extremos, colocar suficientes pasamanos o cintas de madera de arrostramiento y a la vez de protección para equilibrio y evitar caídas.

- En el caso de andamios de metal, es necesario asegurar que la base este bien nivelada, firme y sin posible asentamiento o deformación. Un asentamiento puede hacer colapsar toda la estructura.
- Las conexiones de las crucetas deben estar rígidas en buen estado y ante todo con el perno o pasador de seguridad con zafaduras.
- En general nadie puede permanecer mucho tiempo debajo de los andamios.
- En el caso de transporte de equipo, la llegada y salida de los camiones y vehículos a la obra, será a velocidad lenta, no mayor de 25 Km. por hora. Los choferes y acompañantes usarán siempre el cinturón de seguridad. El movimiento de equipo, vehículos y camiones dentro de la obra, debe prever que no haya personas caminando detrás de si pretenden hacer giros hacia atrás con el vehículo.

## **12.2 Baterías de Baños**

En el lugar de trabajo, se dispondrá en las proximidades de las áreas de trabajo, una cabina de baños sencillos (estándar), conformado por:

- Inodoro estático
- Urinario
- Dispensador de papel higiénico.
- Piso plástico que evitan la acumulación de baterías y de fácil lavado.
- Tanque de almacenamiento de desperdicios de gran capacidad.
- Paredes interiores concebidas para la fácil limpieza y para controlar la acumulación de sucio.
- Cerrador automático y cerradura con aviso de ocupado o disponible hacia el exterior.

## **CAPITULO 13: PERFIL DE LA EMPRESA o PROFESIONAL DE LA CONSTRUCCIÓN, Y PERSONAL REQUERIDO.**

- INGENIERO CIVIL O ARQUITECTO.
- CODIA al día.
- Un año de experiencia como gerente de proyectos o supervisor de obras de edificaciones.
- En caso de empresas constructoras, deben estar representadas por un profesional de la construcción colegiado, con al menos cinco años de experiencia en supervisión o gestión de proyectos de edificaciones.

El contratista mantendrá un mínimo de dos brigadas trabajando simultáneamente desde el quinto día luego de la puesta en posesión y orden de inicio (posterior a la erogación del avance inicial), hasta finalizar el 100% de los trabajos contratados.

Una brigada estará compuesta por el siguiente personal:

- Dos carpinteros
- Dos albañiles.

- Un terminador de albañilería
- Cuatro ayudantes de albañilería o carpintería

Por cada dos brigadas, el contratista debe contar con el siguiente personal a tiempo completo:

- Pintor
- Electricista
- Plomero.

Se requerirá de la dedicación de tiempo completo del ingeniero o arquitecto encargado de la obra, quien deberá establecer domicilio en la provincia del proyecto.

#### **CAPITULO 14: EQUIPOS Y MAQUINARIAS**

El adjudicatario se compromete a mantener los siguientes equipos en obra con disponibilidad de tiempo completo para los trabajos de un lote:

- Un camión volteo con cama con capacidad de tres metros cúbicos y capacidad de carga de 3 toneladas o superior.
- Una mezcladora de hormigón con capacidad de mezclar un mínimo de 1 metro cúbico de hormigón por hora.
- Una planta eléctrica con potencia 1.50kW o superior.
- Dos carretillas para movimiento de agregados y hormigón.
- Cuatro palas
- Cuatro picos
- Cuatro cubos para mezcla
- Una sierra eléctrica para cortar maderas
- Dos escaleras de un mínimo de 2.5 metros de altura.
- Tres martillos para carpintería
- Dos llanas
- Dos planas.

Estos equipos van desde críticos para la calidad y el rendimiento esperado (camión, mezcladora de hormigón), hasta complementarios, por lo que la supervisión velará por el cumplimiento y la presencia de los mismos en obra.

El incumplimiento de estos requerimientos se considerará grave y será causa de rescisión del contrato.

#### **CAPITULO 15: REQUERIMIENTOS DE PRODUCTIVIDAD**

La producción diaria mínima de cada contratista será de cien mil pesos diarios o 2.2 millones mensuales.

El incumplimiento de este requerimiento durante un mes por causas atribuibles al contratista será considerado muy grave y suficiente para la rescisión del contrato.

## **CAPITULO 16: LISTADO DE CANTIDADES**

**REPUBLICA DOMINICANA**  
**INSTITUTO PARA EL DESARROLLO DEL SUROESTE**  
**INDESUR**



**PROYECTO :** PRESUPUESTO DE EJECUCION PARA UNA VIVIENDA.

**PROYECTO :** CONSTRUCCION DE CASAS TIPO B, CONSTRUIDAS EN MUROS DE BLOQUES Y TECHADA DE ALUZINC CAL.34 CON UN AREA DE CONSTRUCCION DE 63 M2.

**UBICACION :** PROVINCIA INDEPENDENCIA.

**FECHA: 28/05/2021**

No.	PARTIDA	CANTIDAD	UD	P.U.	VALOR	SUB-TOTAL
<b>1</b>	<b>Preliminares</b>					
1.1	Replanteo	64.38	M2		0.00	-
<b>2</b>	<b>MOVIMIENTO DE TIERRA</b>					
2.1	Excavacion a mano en cualquier material excepto roca	13.69	M3		0.00	
2.2	Relleno de Reposición a mano con material Producto de las Excavaciones	9.73	M3		0.00	
2.3	Relleno Compactado con material clasificado en Interior (Esp.= 0.30 Mts)	18.30	M3C		0.00	
2.4	Bote de Material inservible (Esp.= 30%)	5.15	M3S		0.00	-
<b>3</b>	<b>HORMIGON ARMADO EN:</b>					
3.1	Zapatas de muros de 6" (F'c= 210 Kg/Cm2) (0.45 x 0.25 Mts), Acero G60, 3 Ø 3/8", Est. Ø 3/8" @ 25 cm	5.70	M3		0.00	
3.2	Vigas en Caballete (F'c= 210 Kg/Cm2) (0.150 x 0.20 Mts), Acero G60, 4 Ø 3/8", Est. Ø 3/8" @ 0.20 Mts.	0.72	M3		0.00	
3.3	Dinteles (F'c= 210 Kg/Cm2) (0.15 x 0.20 Mts), Acero G60, 4Ø 3/8", Est. Ø 3/8 @ 0.25 Mts	0.56	M3		0.00	
3.4	Viga en Galeria (F'c= 210 Kg/Cm2) (0.15 x 0.20 Mts), Acero G60, 4Ø 3/8", Est. Ø 3/8 @ 0.25 Mts	0.14	M3		0.00	-
<b>4</b>	<b>BLOQUES DE HORMIGON</b>					
4.1	Muros Blocks 6" BNP, Ø 3/8" @ 60 Cm (3 Líneas)	28.80	M2		0.00	
4.2	Muros Blocks 6" SNP, Ø 3/8" @ 60 Cm	98.32	M2		0.00	
4.3	Muros Blocks 6" SNP, Ø 3/8" @ 60 Cm antepecho de galería	0.96	M2		0.00	-
<b>5</b>	<b>TERMINACION DE SUPERFICIES</b>					
5.1	Fraguache General (Elementos Hormigón Armado)	5.90	M2		0.00	
5.2	Pañete General en Muros	148.64	M2		0.00	
5.3	Pañete en Vigas, Columnas y Dinteles	16.50	M2		0.00	
5.4	Cantos y Mochetas en General	82.20	ML		0.00	-
<b>6</b>	<b>TERMINACION DE TECHOS (COBIJADO EN ALUZINC)</b>					
6.1	Peine de Pino de 2" x 4" x 10'	3.00	UD		0.00	
6.2	Bajante de Pino de 3" x 4" x 10'	24.00	UD		0.00	
6.3	Durmiente de Pino de 3" x 4" x 10'	12.00	UD		0.00	
6.4	Correa de Pino de 1" x 4" x 12' (alfagia)	12.00	UD		0.00	
6.5	Aluzinc Cal. 34 de 10' x 4'	22.00	Plancha		0.00	
6.6	Caballete de Aluzinc Cal. 34 de 6'	6.00	Plancha		0.00	
6.7	Cubre Falta Cal. 34 de 6'	12.00	Plancha		0.00	
6.8	Clavos	18.00	libra		0.00	
6.9	Tornillos para aluzinc	176.00	Uds		0.00	
6.10	Falzo Piso en Area de Galeria y Baño con Plawood de 1/2" y encostillado en madera de 2x4 y 1x4 bruto.	4.00	M2		0.00	
6.11	Mano de Obra cobija	63.20	M2		0.00	-

<b>7</b>	<b>TERMINACION DE PISOS</b>					
7.1	Piso en Hormigón Pulido (H= 0.10 Mts) (F'c= 180 Kg/Cm2 (Acero Malla 2.3 x 2.3, 15 x 15). Incluye Pulido, Cortes y Aplicación de Sellador	55.83	M2		0.00	
						-
<b>8</b>	<b>INSTALACIONES SANITARIAS</b>					
8.1	Suministro e Instalación de Inodoros Sencillos. Incluye tuberías, accesorios y mano de obra.	1.00	Ud		0.00	
8.2	Suministro e Instalación de Lavamanos Blancos de Pedestal. Incluye tuberías, accesorios y mano de obra.	1.00	Ud		0.00	
8.3	Ducha y Mezcladora	1.00	Ud		0.00	
8.4	Ventilacion de 3"	1.00	Ud		0.00	
8.5	Fregadero de acero inoxidable, todo incluido	1.00	Ud		0.00	
8.6	Desagüe de Pisos Ø 2". Incluye tubería, Accesorios y Mano de Obra.	2.00	Ud		0.00	
8.7	Lavadero sencillo (todo incl.)	1.00	Ud		0.00	
8.8	Trampa de Grasa (0.8*0.80*0.75)m	1.00	Ud		0.00	
8.9	Acometida Domiciliaria	1.00	Pa		0.00	
8.10	Meseta en Area de Cocina	0.84	M2		0.00	
8.11	Caja de inspección (60*60*70)cms	1.00	UD		0.00	
8.12	Camara septica (0.80 x 2.5 x 1.80)	1.00	Ud		0.00	
8.13	Tuberias y piezas potable	1.00	Ud		0.00	
8.14	Tubería y piezas drenaje	1.00	Ud		0.00	
8.15	Línea de arrastre	1.00	p.a.		0.00	
8.16	Mano de Obra (30%)	1.00	p.a.	0.00	0.00	
						-
<b>9</b>	<b>INSTALACIONES ELECTRICAS</b>					
9.1	Salida de luces cenitales	9.00	Ud		0.00	
9.2	Salida interruptor sencillo	7.00	Ud		0.00	
9.3	Salida interruptor doble	1.00	Ud		0.00	
9.4	Salida tomacorriente 110V	7.00	Ud		0.00	
9.5	Panel de Breakers 2 circuito	1.00	Ud		0.00	
9.6	Línea Alimentadora interna	1.00	Ud		0.00	
9.7	Mano de Obra (30%)	1.00	p.a.	0.00	0.00	
						-
<b>10</b>	<b>PUERTAS Y VENTANAS</b>					
10.1	Suministro e Instalación de Puertas Polimetal Blancas Lisas (0.80 x 2.10 Mts). Incluye Llavín y Accesorios.	2.00	UD		0.00	
10.2	Suministro e Instalación de Puertas Polimetal Blancas Lisas (0.90 x 2.10 Mts). Incluye Llavín y Accesorios.	4.00	UD		0.00	
10.3	Suministro e Instalación de Ventanas Blancas en Celosías de Aluminio. Incluye Accesorios y Mano de Obra.	115.76	P2		0.00	
						-
<b>11</b>	<b>PINTURA GENERAL</b>					
11.1	Pintura Base Económica	143.73	M2		0.00	
11.2	Pintura Acrílica en Muros (2 Manos)	143.73	M2		0.00	
						-

<b>SUB-TOTAL GENERAL (RD\$) :</b>			<b>0.00</b>
		<b>Más:</b>	
		<b>Gastos Indirectos:</b>	
	<b>10.00%</b>	DIRECCIÓN TÉCNICA:	-
	<b>3.00%</b>	SEGUROS Y FIANZAS:	-
	<b>3.00%</b>	GASTOS ADMINISTRATIVOS:	-
	<b>2.50%</b>	TRANSPORTE:	-
	<b>1.00%</b>	LEY 686:	-
	<b>18.00%</b>	ITBIS, NORMA DGII 07-2007:	-
	<b>0.10%</b>	CODIA:	-
		<b>Total de Gastos Indirectos (RD\$) :</b>	<b>0.00</b>
<b>TOTAL GENERAL PRESUPUESTADO PARA UNA CASA (RD\$):</b>			<b>\$ -</b>